

 ЗАПОРНЫЙ КЛАПАН zGLO



Материал корпуса	Давление	Диаметр	Макс. температура
A Серый чугун	C 16 бар	DN 15-50	200°C



согласно директиве 2014/68/UE
обозначение CE для Dn≥32

ХАРАКТЕРИСТИКА

- высокий уровень плотности (класс - A по норме EN - 12266 - 1)
- малая строительная длина
- экологически безопасен
- собран согласно EN - 12266 - 1

ПРИМЕНЕНИЕ

отрасли
системы



ПРОМЫШЛЕННОСТЬ



ТЕПЛОСНАБЖЕНИЕ

среды



ПРОМЫШЛЕННАЯ
ВОДА



ПАР



СЖАТЫЙ
ВОЗДУХ

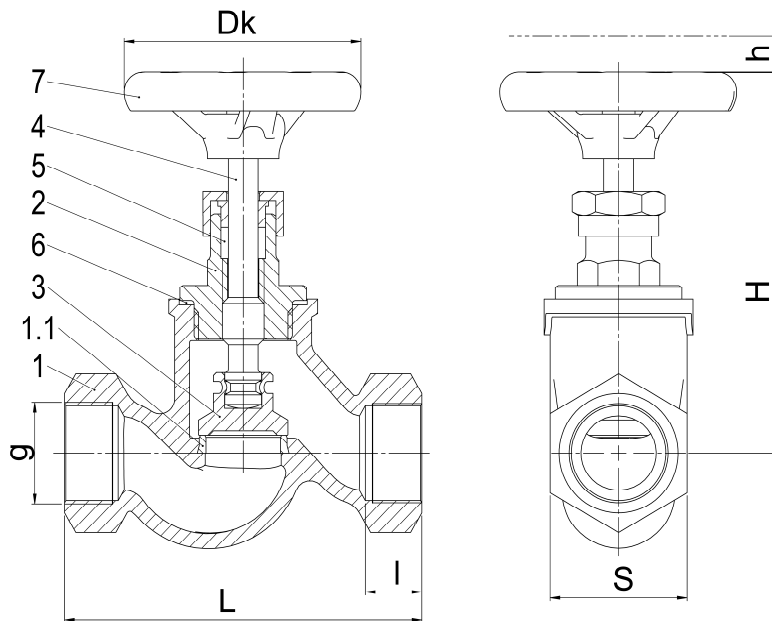


НЕЙТРАЛЬНЫЕ
ЖИДКОСТИ

Оставляем за собой право изменения конструкции

Издание 01/2018

МАТЕРИАЛЫ, РАЗМЕРЫ



	Материал корпуса	A
	Исполнение	00
1	Корпус	EN – GJL-250 5.1301 (ex. JL1040)
1.1	Кольцо клапана	X12Cr13 1.4021
2	Крышка	EN – GJL-250 5.1301 (ex. JL1040)
3	Клапан	X20Cr13+QT 1.4021
4	Шток	X20Cr13 1.4021
5	Уплотнение	Графит
6	Прокладка	Карбоамидный каучук
7	Штурвал	EN – GJL-250 5.1301 (ex. JL1040)
Макс. температура		200°C

DN	10	15	20	25	32	40	50
L (мм)	85	90	100	120	140	170	200
Dk (мм)	64	64	64	80	80	100	100
H (мм)	105	109	109	129	152	167	178
h (мм)	7	9	9	9	13	18	20
G (дюйм)	G 3/8	G 1/2	G 3/4	G 1	G 1 1/4	G 1 1/2	G 2
l (мм)	12	14	16	18	20	22	24
S (мм)	30	32	41	46	55	60	75
k_{vs} (м³/ч)	2,4	4,5	6,1	10,1	17,9	25,4	40,5
вес (кг)	0,7	0,9	1,0	1,45	2,1	3,0	4,3

Оставляем за собой право изменения конструкции

Издание 01/2018

ZETKAMA Sp. z o.o.
Ul. 3 Maja 12
PL 57-410 Ścinawka Średnia

Tel. +48 74 8652 171
Tel. +48 74 8652 111
Fax +48 74 8652 199

E-mail export@zetkama.com.pl
www.zetkama.com.ru

ЗАВИСИМОСТЬ ДАВЛЕНИЯ ОТ ТЕМПЕРАТУРЫ

согласно EN 1092-2	PN		-10°C ÷ 120°C	150°C	200°C
EN-GJL250	16	бар	16	14,4	12,8

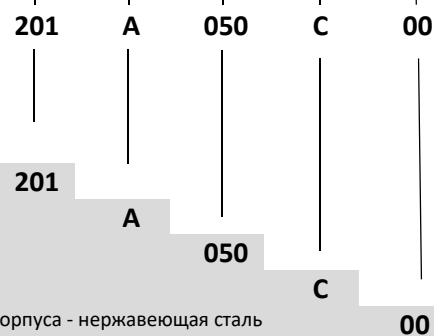
ИСПОЛНЕНИЯ

Фигура	Материал корпуса	Диаметр	Давление	Исполнение
201	A Серый чугун EN-GJL-250	15-50 мм	C 16 бар	00 Соединение шпинделя с головкой клапана - нераздельное закатанное. Шпиндель, клапан, кольцо корпуса - нержавеющая сталь
		15-50 мм	C 16 бар	08 Соединение шпинделя с головкой клапана - нераздельное закатанное. Шпиндель, клапан, кольцо корпуса - нержавеющая сталь. Уплотнение клапана PTFE

ЗАКАЗ

Фигура	Материал корпуса	Диаметр	Давление	Исполнение
201	A Серый чугун EN-GJL-250	15-50 мм	C 16 бар	00 Соединение шпинделя с головкой клапана - нераздельное закатанное. Шпиндель, клапан, кольцо корпуса - нержавеющая сталь

Пример заказа по индексу



Клапан запорный, прямой, муфтовый	201	A	050	C	00
Серый чугун EN-GJL-250	201	A	050	C	00
Диаметр (мм)	201	A	050	C	00
Давление PN 16 (бар)	201	A	050	C	00
Соединение шпинделя с головкой клапана - нераздельное закатанное; шпиндель, клапан, кольцо корпуса - нержавеющая сталь	201	A	050	C	00

Оставляем за собой право изменения конструкции

Издание 01/2018