



Фигура **701**

присоединение
форма

резьбовое
прямой

РЕЗИНОВЫЙ КОМПЕНСАТОР zJOI

материал корпуса	давление	диаметр	макс температура
L EPDM	C 16 бар	Ду 20-80	100°C



ХАРАКТЕРИСТИКА

- Присоединение резьбовое гальванизированное
- Просто монтируется

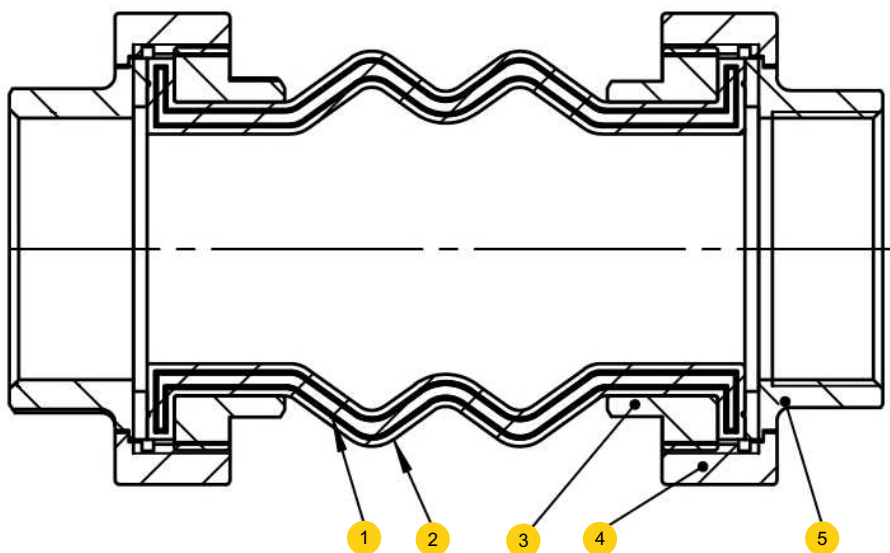
ПРИМЕНЕНИЕ

- для промышленной холодной и горячей воды
- для применения в теплосетях и системах кондиционирования
- для систем с сжатым воздухом



Фигура **701**
присоединение
форма резьбовое
прямой

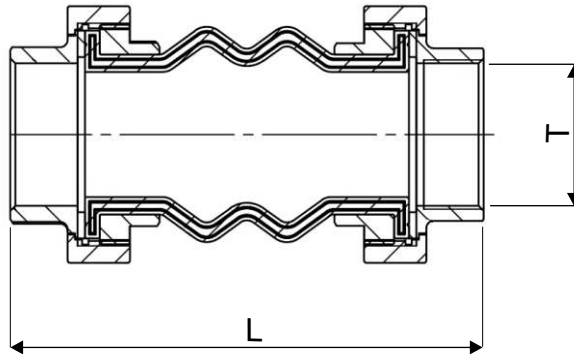
МАТЕРИАЛЫ



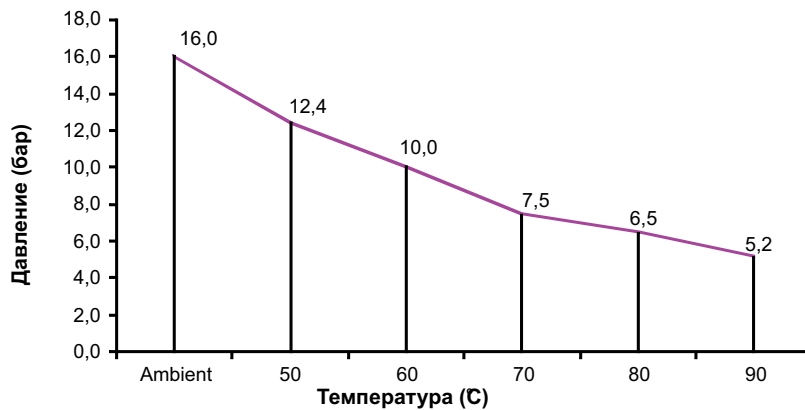
	материал корпуса	L
	исполнение	00
1	корпус	EPDM
2	синтетическая прошивка	нейлон
3	кольцо	ковкий чугун
4	гайка	ковкий чугун
5	резьбовое присоединение	ковкий чугун
	макс температура	100C

**Фигура 701**

присоединение резьбовое прямая

РАЗМЕРЫ

Ду	T	L	сжатие осевое	растяжение осевое	поперечное смещение	угловое смещение	Kv	
мм	ISO 228-1 NPT	мм	мм		± мм	± градус	м ³ /h	кг
20	3/4"	165	22	6	22	30	8,3	0,58
25	1"	175	22	6	22	30	15,6	0,90
32	1 1/4"	186	22	6	22	30	24,5	1,25
40	1 1/2"	186	22	6	22	30	37,8	1,72
50	2"	200	22	6	22	20	58,3	2,75
65	2 1/2"	218	22	6	22	15	127,8	3,60
80	3"	260	22	6	22	15	157,7	5,20

ЗАВИСИМОСТЬ ТЕМПЕРАТУРЫ ОТ ДАВЛЕНИЯДопустимый предел работы
PN 16 Ду20 - Ду80



Фигура	701
присоединение форма	резьбовое прямой

ИСПОЛНЕНИЯ

Фигура	Материал корпуса	Диаметр Ду	Давление PN	Исполнение
701	EPDM	20-80 мм	C 16 бар	00 • соединение - резьбовое оцинкованная сталь, корпус - EPDM Tmax 100 °C

ЗАКАЗ

Чтобы сделать заказ используйте наше обозначение

Фигура	Материал корпуса	Диаметр Ду	Давление PN	Исполнение
701	L	040	C	00

ПРИМЕР ЗАКАЗА

	701	L	040	C	00
Резиновый компенсатор, муфтовое соединение, форма - прямая	701				
EPDM		L			
Диаметр Ду40			040		
Давление Pn16				C	
соединение - резьбовое оцинкованная сталь, корпус - EPDM					00