



Фигура

402

Присоединение  
ФормаФланцевое  
Прямой**ОБРАТНЫЙ КЛАПАН zCNE**

Материал корпуса	Давление	Диаметр	Макс. Температура
А серый чугун	С 16 bar	DN 50-200	80°C
	В 10 bar	DN 250-300	

**ХАРАКТЕРИСТИКА**

- установка в любом положении
- малые потери давления
- не нуждается в обслуживании

**ПРИМЕНЕНИЕ**

- установки горячей и холодной воды
- установки с низконасыщенным паром
- конденционирование



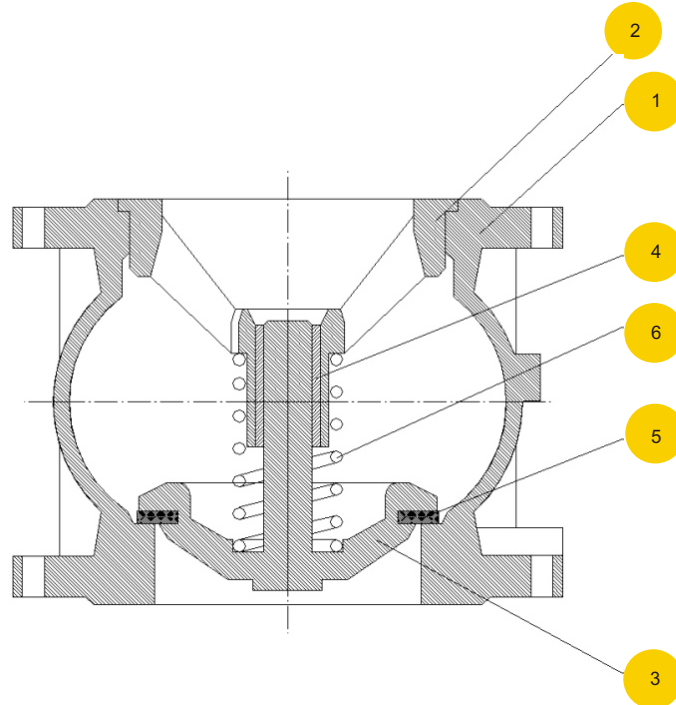
Фигура

402

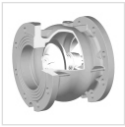
Присоединение  
ФормаФланцевое  
Прямой

## МАТЕРИАЛЫ

DN 50-300

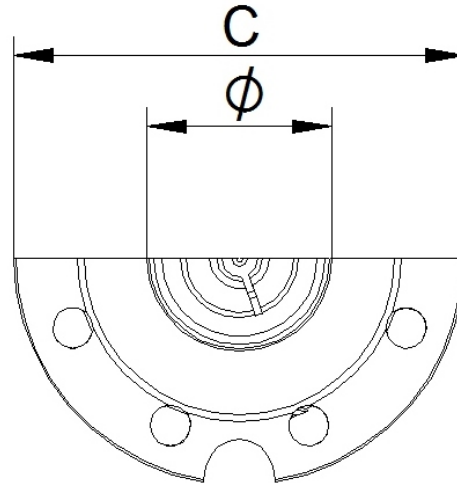
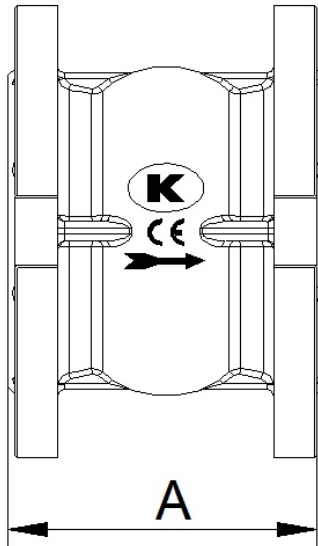



	материал корпуса	A
	Исполнение	52
1	Корпус	EN-GJL-250 5.1301 (ex..JL1040)
2	направляющая	EN-GJS-400-15
3	закрывающий механизм	EN-GJS-400-15
4	направляющая штока	P/CuZn40Pb2
5	Пружина	AISI 302
6	Прокладка	EPDM
	максимальная температура	80°C



Фигура

402

Присоединение  
ФормаФланцевое  
Прямой**РАЗМЕРЫ**

DN	$\phi$	A	C	Kv	
mm				m <sup>3</sup> /h	kg
50	50	100	165	99	5,7
65	65	120	185	145	8,7
80	80	140	200	258	10,8
100	101	170	220	360	13,5
125	127	200	250	516	21,0
150	145	230	285	620	30,0
200	194	300	340	985	49,0
250	245	370	395	1620	73,3
300	295	410	445	2365	173,5



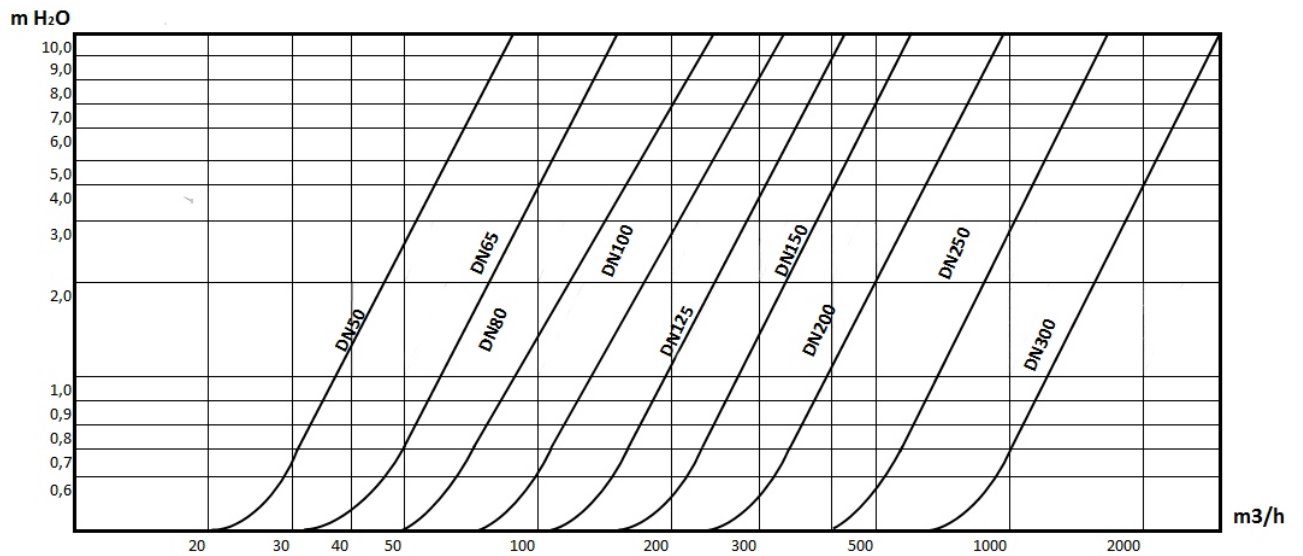
Фигура

402

Присоединение  
Форма

Фланцевое  
Прямой

## ГИДРАВЛИЧЕСКИЕ ХАРАКТЕРИСТИКИ





<b>Фигура</b>	<b>402</b>
<b>Присоединение Форма</b>	<b>Фланцевое Прямой</b>

## ИСПОЛНЕНИЯ

Фигура	Материал корпуса	Диаметр DN	Давление PN	Исполнение
402	A Серый чугун EN-GJL-250	50-200 mm	C 16bar	52 • пружина - нержавеющая сталь, направляющая - медь Tmax 80 °C
		250-300 mm	B 10bar	52 • пружина - нержавеющая сталь, направляющая - медь Tmax 80 °C

## ЗАКАЗ

Чтобы сделать заказ используйте наше обозначения



### ПРИМЕР ЗАКАЗА

