



Фигура **400**

Присоединение
Форма фланцевое
У-косой



ОБРАТНЫЙ КЛАПАН zCNE

материал корпуса	Давление	Диаметр	Макс. Температура
D сферический чугун	C 16 bar	DN 40-300	70°C
	B 10 bar	DN 350-500	



ХАРАКТЕРИСТИКА

- невысокое дроселирование
- полнопроходной
- самоочищающийся
- тихий режим работы
- возможность вертикального и горизонтального монтажа

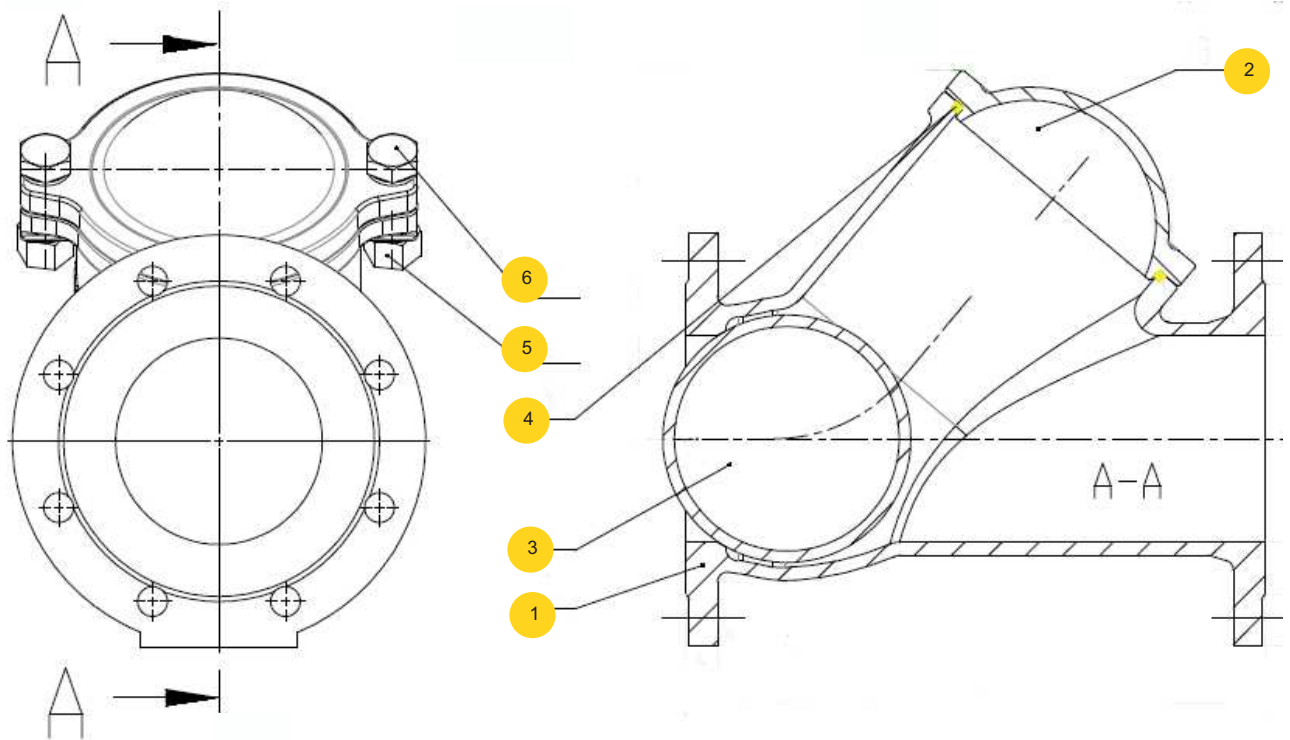
ПРИМЕНЕНИЕ

- «тяжелые», густые и «липкие» жидкости
- технически загрязненная вода



Фигура **400**
Присоединение
Форма фланцевое
У-косой

МАТЕРИАЛЫ

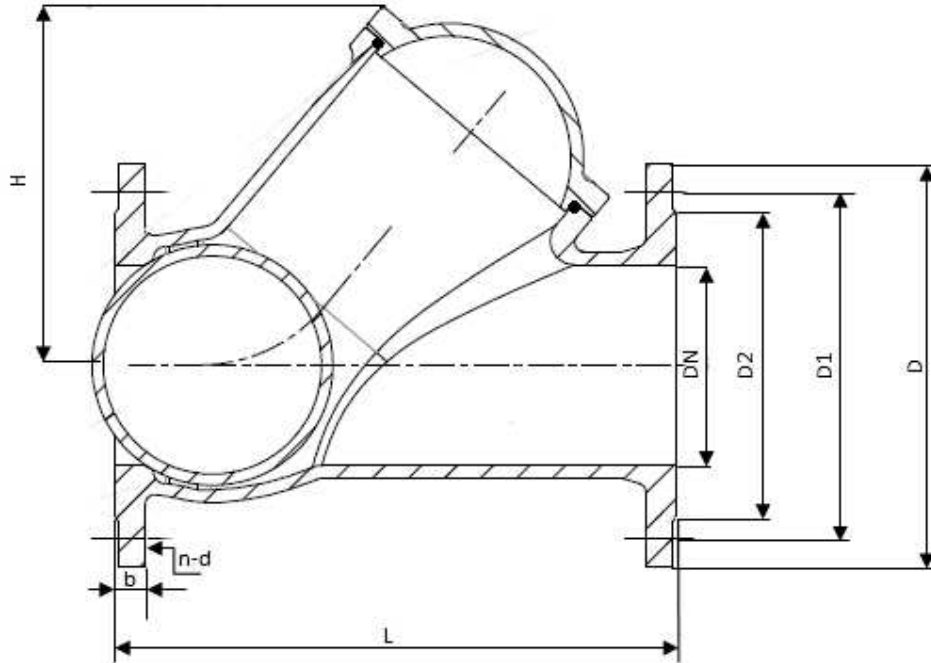


	материал корпуса	D
	Исполнение	55
1	Корпус	EN- GJS- 500-7 5.3200 (ex.JS 1050)
2	Крышка	EN- GJS- 500-7 5.3200 (ex.JS 1050)
3	Шар	металл/ NBR
4	прокладка крышки с корпусом	NBR
5	болт	AISI 304
6	гайка	AISI 304
	максимальная температура	70°C



Фигура 400
 Присоединение Фланцевое У-косой

РАЗМЕРЫ



DN	L	D	EN1092-2-PN10			EN1092-2-PN16			b	H	KV _s	
			D1	D2	n-d	D1	D2	n-d				
mm												Kg
40	180	150	110	84	4-19	110	84	4-19	19	90	70	7
50	200	165	125	99	4-19	125	99	4-19	19	100	90	8,5
65	240	185	145	118	4-19	145	118	4-19	19	125	140	12
80	260	200	160	132	8-19	160	132	8-19	19	136	253	15
100	300	220	180	156	8-19	180	156	8-19	19	185	369	22
125	350	250	210	194	8-19	210	184	8-19	19	196	642	34
150	400	285	240	211	8-23	240	211	8-23	19	265	962	45
200	500	340	295	266	8-23	295	266	12-23	20	330	1990	80
250	600	405	350	319	12-23	355	319	12-28	22	420	3100	135
300	700	460	400	370	12-23	410	370	12-28	24,5	480	4100	200
350	800	52	460	429	16-23	-	-	-	26,6	617	5050	300
400	900	580	515	480	16-23	-	-	-	28	680	6500	600
500	1150	715	620	582	20-28	-	-	-	31,5		7800	800

Оставляем за собой право изменения конструкции

Издание 07/2016



Фигура	400
Присоединение Форма	фланцевое У-косой

ИСПОЛНЕНИЯ

Фигура	Материал корпуса	Диаметр DN	Давление PN	Исполнение
400	D сферический чугун EN-GJS-500-7	40-300 mm	C 16bar	55 • металлический шар покрытый NBR - закрытие NBR/ чугуи - эбоксит Tmax 70 °C
		350-500 mm	B 10bar	55 • металлический шар покрытый NBR - закрытие NBR/ чугуи - эбоксит Tmax 70 °C

ЗАКАЗ

Чтобы сделать заказ используйте наше обозначения

