

 **КЛАПАН ОБРАТНЫЙ zSHE**



Материал корпуса	Давление номинальное	Диаметр номинальный	Макс. температура
<b>G</b> Сталь углеродистая	<b>E</b> 40 бар	<b>DN 15-50</b>	450 °C
<b>F</b> Литая сталь углеродистая	<b>E</b> 40 бар	<b>DN 65-300</b>	450 °C
<b>M</b> Нержавеющая сталь	<b>E</b> 40 бар	<b>DN 15-25</b>	400 °C
<b>I</b> Литая сталь нержавеющая	<b>E</b> 40 бар	<b>DN 32-300</b>	400 °C



согласно директиве оборудования, работающего под давлением 2014/68/UE обозначение CE для DN≥32

**ХАРАКТЕРИСТИКИ**

- Класс герметичности D по норме EN 12266-1
- Компактная конструкция
- Экологически безопасен
- Не требует обслуживания
- Строительная длина по норме EN 558 ряд 1

**ПРИМЕНЕНИЕ\***

\* не все применения подходят для каждого исполнения вида материала

На сайте [www.zetkama.com.pl](http://www.zetkama.com.pl) находится Список химической устойчивости в котором определены параметры работы при определенной среде.

ОТРАСЛИ СИСТЕМЫ



ПРОМЫШЛЕННОСТЬ



СУДОСТРОИТЕЛЬНАЯ ПРОМЫШЛЕННОСТЬ



ТЕПЛОСНАБЖЕНИЕ



ХОЛОДИЛЬНАЯ ТЕХНИКА И КОНДИЦИОНИРОВАНИЕ



ХИМИЧЕСКАЯ ПРОМЫШЛЕННОСТЬ

СРЕДЫ



ГЛИКОЛЬ



ВОДА ПРОМЫШЛЕННАЯ



МАСЛО ДИАТЕРМИЧЕСКОЕ



ПАР



СЖАТЫЙ ВОЗДУХ



НЕЙТРАЛЬНЫЕ ЖИДКОСТИ

Оставляем за собой право изменения конструкции

Издание 01/2020

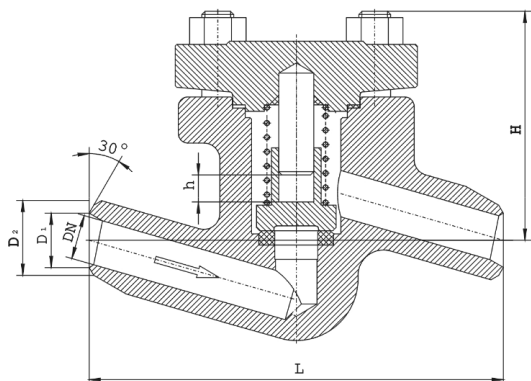
ZETKAMA Sp. z o.o.  
Ul. 3 Maja 12  
PL 57-410 Ścinawka Średnia

Tel. +48 74 8652 187  
Tel. +48 74 8652 111  
Fax +48 74 8652 199

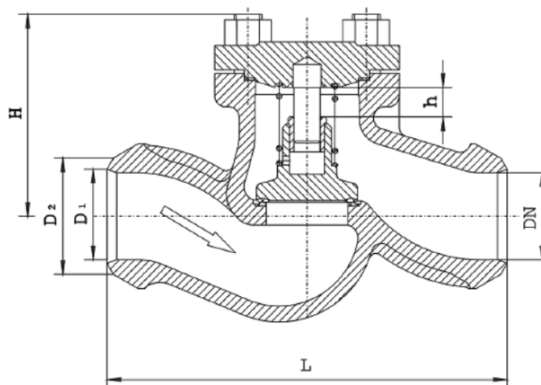
E-mail [export@zetkama.com.pl](mailto:export@zetkama.com.pl)  
[www.zetkama.com.ru](http://www.zetkama.com.ru)

МАТЕРИАЛЫ, РАЗМЕРЫ

Материал корпуса I DN 15-25  
 Материал корпуса F DN 15-50



Материал корпуса I DN 32-300  
 Материал корпуса F DN 65-300



№	Материал корпуса	G DN 15-50	F DN 65-300	M DN 15-25	I DN 32-300
	Исполнение	31	31	31	31
1	Корпус	P245GH	GP240GH	X6CrNiTi18-10	GX5CrNiMo19-11-2
2	Крышка	P265GH	P265GH	X6CrNiTi18-10	X6CrNiTi18-10
3	Золотник	X20Cr13	X20Cr13 DN 15-80 / P245GH DN 100-200 / P265GH DN250-300 (Седло 18-8 CrNi DN 100-300)	X6CrNiTi18-10	GX5CrNiMo19-11-2
4	Прокладка	Графит CrNi			
Макс. температура		450 °C			400 °C

Материал корпуса	F, I, G, M													
	DN	15	20	25	32	40	50	65	80	100	125	150	200	250
D1 (мм)	17	22	28	37	43	54	70	82	105	132	159	208	257	325
D2 (мм)	22	28	34	43	49	61	83	96	121	147	176	228	282	331
L (мм)	130	130	130	160 (180)	180 (200)	210 (230)	290	310	350	400	480	600	730	850
H (мм)	56	56	80	105	112	122	150	170	195	203	223	274	360	420
h (мм)	7	7	8	8	10	10	16	20	25	32	45	60	65	110
Вес (кг)	1,3	1,8	2,5	6,0	8,0	12,0	16,0	24,0	35,0	42,0	68,0	120,0	165,0	280,0

Оставляем за собой право изменения конструкции

Издание 01/2020

ZETKAMA Sp. z o.o.  
 Ul. 3 Maja 12  
 PL 57-410 Ścinawka Średnia

Tel. +48 74 8652 187  
 Tel. +48 74 8652 111  
 Fax +48 74 8652 199

E-mail export@zetkama.com.pl  
 www.zetkama.com.ru

## ЗАВИСИМОСТЬ ТЕМПЕРАТУРЫ ОТ ДАВЛЕНИЯ

Норма EN 1092-1	PN		-29÷ -10°C	-10÷ 50°C	100°C	150°C	200°C	250°C	300°C	350°C	400°C	450°C
GP240GH P250 GH	40	бар	30	40	37,1	35,2	33,3	30,4	27,6	25,7	23,8	13,1
X6CrNiTi18-10 GX5CrNiMo19-11-2	40	бар	30	40	40	36,3	33,7	31,8	29,7	28,5	27,4	-

По запросу возможны разные варианты клапанов.

## ИСПОЛНЕНИЯ

Фигура	Материал корпуса	Диаметр номинальный	Давление номинальное	Исполнение
297	G Сталь углеродистая P245GH	15-50 мм	E 40 бар	31 Свободный золотник на пружине; шток, золотник и кольцо корпуса – нержавеющая сталь
297	F Литая сталь углеродистая GP240GH	65-300 мм	E 40 бар	31 Свободный золотник на пружине; шток, золотник и кольцо корпуса – нержавеющая сталь
297	M Нержавеющая сталь X6CrNiTi18-10	15-25 мм	E 40 бар	31 Свободный золотник на пружине; шток, золотник и кольцо корпуса – нержавеющая сталь
297	I Литая сталь нержавеющая GX5CrNiMo19-11-2	32-300 мм	E 40 бар	31 Свободный золотник на пружине; шток, золотник и кольцо корпуса – нержавеющая сталь

## ЗАКАЗ

Фигура	Материал корпуса	Диаметр номинальный	Давление номинальное	Исполнение
297	G Сталь углеродистая P245GH	15-50 мм	E 40 бар	31 Свободный золотник на пружине; шток, золотник и кольцо корпуса – нержавеющая сталь

### Пример заказа по индексу

297 G 050 E 31

Клапан обратный, присоединение под приварку, форма прямая  
 Сталь углеродистая P245GH  
 Диаметр номинальный (мм)  
 Давление номинальное PN 40 бар  
 Свободный золотник на пружине; шток, золотник и кольцо корпуса – нержавеющая сталь

297 G 050 E 31