


ZAWÓR ZWROTNY zCHE


Materiał kadłuba	Ciśnienie nominalne	Średnica nominalna	Max. temperatura
G Stal węglowa	F 63 bar G 100 bar H 160 bar	DN 15-25 DN 15-25 DN 15-50	450°C
F Staliwo węglowe	F 63 bar G 100 bar H 160 bar	DN 32-200 DN 32-200 DN 65-200	450°C
Q Stal stopowa	F 63 bar	DN 15-200	550°C



zgodnie z dyrektywą ciśnieniową 2014/68/UE
znakowanie CE dla DN≥32

CECHY

- klasa szczelności - D wg EN - 12266 - 1
- zwarta zabudowa
- bezpieczny ekologicznie
- próby i badania wg EN - 12266 – 1

ZASTOSOWANIE*

* nie wszystkie zastosowania nadają się do każdego wykonania materiałowego

Na stronie www.zetkama.com.pl znajduje się Wykaz Odporności Chemicznej w której określone są parametry pracy przy danym medium.

branże							
	PRZEMYSŁ	PRZEMYSŁ OKRĘTOWY	CIEPŁOWNICTWO	CHŁODNICTWO I KLIMATYZACJE			
	media						
		GLIKOL	WODA PRZEMYSŁOWA	OLEJ DIATERMICZNY	PARA	SPRĘŻONE POWIETRZE	CZYNNIKI NEUTRALNE

Zastrzega się prawo do zmian konstrukcyjnych

Wydanie 01/2020

ZETKAMA Sp. z o.o.
Ul. 3 Maja 12
PL 57-410 Ścinawka Średnia

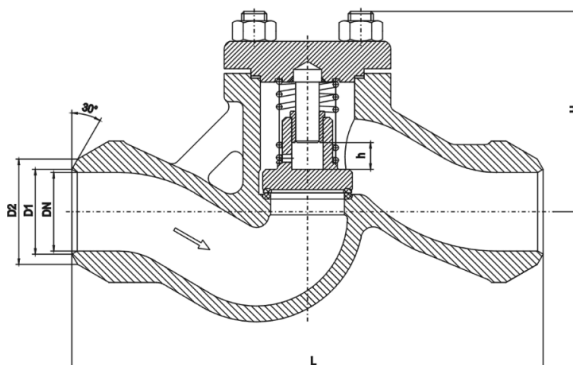
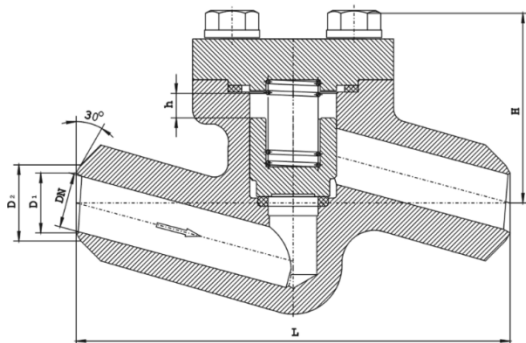
Tel. +48 74 8652 187
Tel. +48 74 8652 111
Fax +48 74 8652 199

E-mail spkraj@zetkama.com.pl
www.zetkama.pl

MATERIAŁY, WYMIARY

DN 15-25 PN63, 100
DN 15-50 PN160

DN 32-200 PN63, 100
DN 65-200 PN160



	Materiał kadłuba	G	F	Q	Q
	Wykonanie	31	31	31	31
	PN	63 – 100 DN15-25 160 DN15-50	63 – 100 DN32-200 160 DN65-200	63 – 100 DN15-25 160 DN15-50	63 – 100 DN32-200 160 DN65-200
1	Kadłub	P245GH	GP240GH	13 Cr Mo 4 5	G17 CrMo 9- 10
2	Gniazdo	18-8 Cr Ni	18-8 Cr Ni	Stellit	stellit
3	Pokrywa	P245 GH	P245 GH	13 Cr Mo 4 5	13 Cr Mo 4 5
5	Grzyb (napoina)	18-8 Cr Ni		stellit	
6	Uszczelnienie	Grafit			
Max. temperatura		450°C		550°C	

DN	15	20	25	32	40	50	65	80	100	150	200
L(mm)	160	160	160	230	230	300	340	380	430	550	65
H (mm)	52	56	65	100	120	125	160	175	235	337	415
h (mm)	10	12	15	22	22	22	41	46	42	83	70
Ciężar (kg)	1,5	2,1	2,8	6,6	8,9	13,5	25	29	45	101	---

ZALEŻNOŚĆ TEMPERATURY OD CIŚNIENIA

PN		-10°C ±<50°C	100	150	200	250	300	350	400	450	460	470	480	490	500	510	520	530	540	550
P245GH GP240 GH	63	bar	63	58,5	55,5	52,5	48,0	43,5	40,5	37,5	20,7	-	-	-	-	-	-	-	-	-
	100		100	92,8	88,0	83,3	76,1	69,0	64,2	59,5	32,8	-	-	-	-	-	-	-	-	-
	160		160	137	130	124	113	103	97	91	47	-	-	-	-	-	-	-	-	-
PN		-10°C ±<50°C	100	150	200	250	300	350	400	450	460	470	480	490	500	510	520	530	540	550
13CrMo4-5 G17 CrMo 5-5	63	bar	63	63	63	63	63	60,0	56,7	53,1	50,5	47,9	45,4	42,8	41,1	34,8	28,2	23,4	18,3	14,7
	100		100	100	100	100	100	95,2	90,0	84,2	80,2	76,1	72,0	68,0	65,2	55,2	44,7	37,1	29,0	23,3
	160		160	160	160	160	156	146	137	124	119	114	109	99	89	79	70	59	46	37

WYMIARY PRZYŁĄCZY DO SPAWANIA

DN		15	20	25	32	40	50	65	80	100	150	200
PN63	D1 (mm)	17	22	28	37	43	54	70	82	104	154	204,5
	D2 (mm)	22	28	34	43	54	67	83	96	115	176	223
PN100	D1 (mm)	17	22	28	37	43	54	70	82	104	154	199,5
	D2 (mm)	22	28	34	43	54	67	83	96	115	176	223
PN160	D1 (mm)	17	22	27	35	41	51	65	76,5	98,5	144,5	189
	D2 (mm)	24	28	34	43	49	62	77	91	117	172	223

Na zapytanie możliwe różne opcje zaworów:

- Siedlisko stellite
- Grzyb hartowany
- Grzyb stellite
- Różne wykonania

WYKONANIA

Figura	Materiał kadłuba	Średnica nominalna	Ciśnienie nominalne	Wykonanie
297	G Stal węglowa P245GH	15-50 mm	H 160 bar	31 luźny grzyb ze sprężyną; trzpień, grzyb i pierścień kadłuba - stal nierdzewna
		15-25 mm	G 100 bar	31 luźny grzyb ze sprężyną; trzpień, grzyb i pierścień kadłuba - stal nierdzewna
		15-25 mm	F 63 bar	31 luźny grzyb ze sprężyną; trzpień, grzyb i pierścień kadłuba - stal nierdzewna
	F Stalwo węglowe GP240GH	65-200 mm	H 160 bar	31 luźny grzyb ze sprężyną; trzpień, grzyb i pierścień kadłuba - stal nierdzewna
		32-200 mm	G 100 bar	31 luźny grzyb ze sprężyną; trzpień, grzyb i pierścień kadłuba - stal nierdzewna
		32-200 mm	F 63 bar	31 luźny grzyb ze sprężyną; trzpień, grzyb i pierścień kadłuba - stal nierdzewna
	Q Stal stopowa 13CrMo4-5	15-50 mm	H 160 bar	31 luźny grzyb ze sprężyną; trzpień, grzyb i pierścień kadłuba - stal nierdzewna
		15-25 mm	G 100 bar	31 luźny grzyb ze sprężyną; trzpień, grzyb i pierścień kadłuba - stal nierdzewna
		15-25 mm	F 63 bar	31 luźny grzyb ze sprężyną; trzpień, grzyb i pierścień kadłuba - stal nierdzewna

ZAMAWIANIE

Figura	Materiał kadłuba	Średnica nominalna	Ciśnienie nominalne	Wykonanie
297	G Stal węglowa P245GH	15-50 mm	H 160 bar	31 luźny grzyb ze sprężyną; trzpień, grzyb i pierścień kadłuba - stal nierdzewna

Przykład zamówienia wg indeksu

297 G 050 H 31

Zawór zwrotny, przyłączy do spawania, kształt prosty
 Stal węglowa P245GH
 Średnica nominalna (mm)
 Ciśnienie nominalne PN 160
 Luźny grzyb ze sprężyną; trzpień, grzyb i pierścień kadłuba - stal nierdzewna

