

ИНСТРУКЦИЯ ПО ЭКСПЛУАТАЦИИ

**Фланцевый
указатель уровня
жидкости zGAU**

716N; 716Q; 716M

Издание 1/2018
Дата: 29.03.2018

СОДЕРЖАНИЕ

1. Вступление
2. Конструкция
3. Монтаж
4. Установка указателя уровня жидкости длиной более 2000 мм
5. Запуск
6. Замена стекла (для указателя с рамкой) стекла
7. Замена трубки
8. Замена уплотнения крышки
9. Гарантия



1. Вступление

Указатели уровня жидкости используются для индикации уровня жидкости в сосудах высокого давления с рабочими параметрами:

- Указатель 716 исполнения 60, 61, 62, 63, 64, 65 с рамкой 705.2 PN16, PN25, PN40 бар, темп. макс 300°C
- Указатель 716 исполнения 70, 71, 72, 73, 74, 75 с рамкой 705.2 PN16, PN25, PN40 бар, темп. макс 300°C
- Указатель 716 исполнения 60, 61, 72, 73, 74, 75 с рамкой 705S PN40 бар, темп. макс 300°C
- Указатель 716 исполнения 60, 61, 62, 93, 64, 65 с рамкой 703, PN40 бар, темп. макс 300°C
- Указатель 716 исполнения 80, 82, 84 со стеклянной трубкой, PN16 бар, темп. макс 200°C
- Указатель 716 исполнения 81, 83, 85 с трубкой Plexi, PN16 бар, темп. макс 150°C
- Указатель 716 исполнения 90, 92, 94 со стеклянной соединенной трубкой, PN16 бар, темп. макс 200°C
- Указатель 716 исполнения 91, 93, 95 с соединенной трубкой Plexi, PN16 бар, темп. макс 150°C

Испытательное и рабочее давление в соответствии с соответствующими предметными стандартами.

2. Конструкция

Рис. 1 Указатель 716 с рамкой

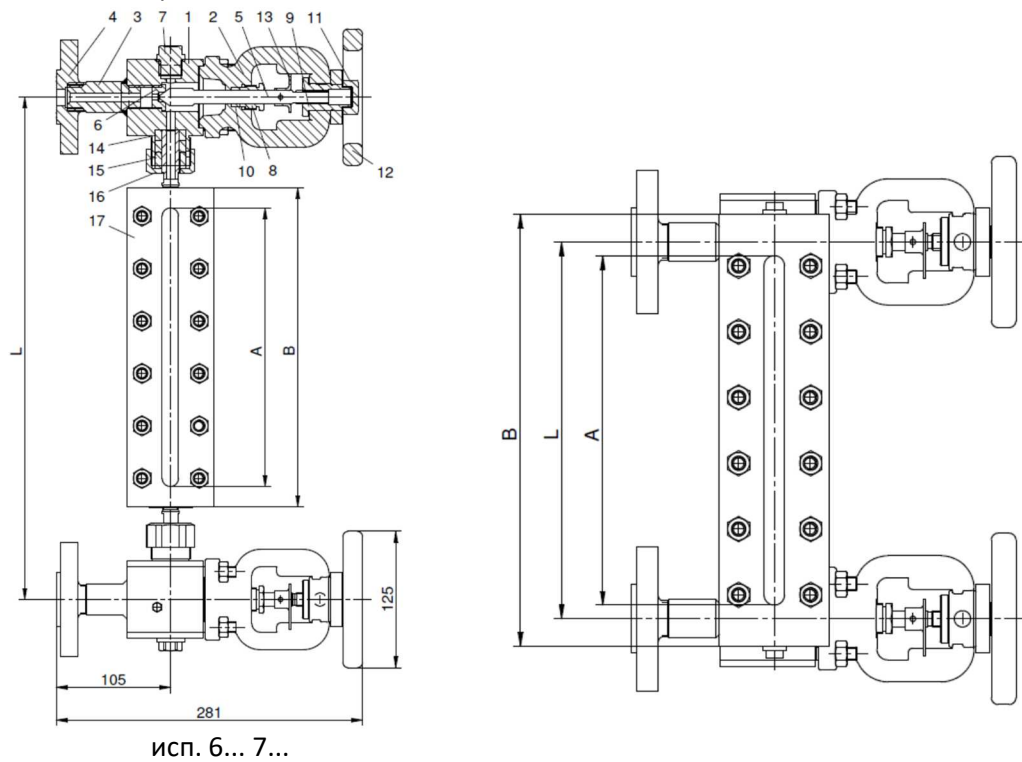
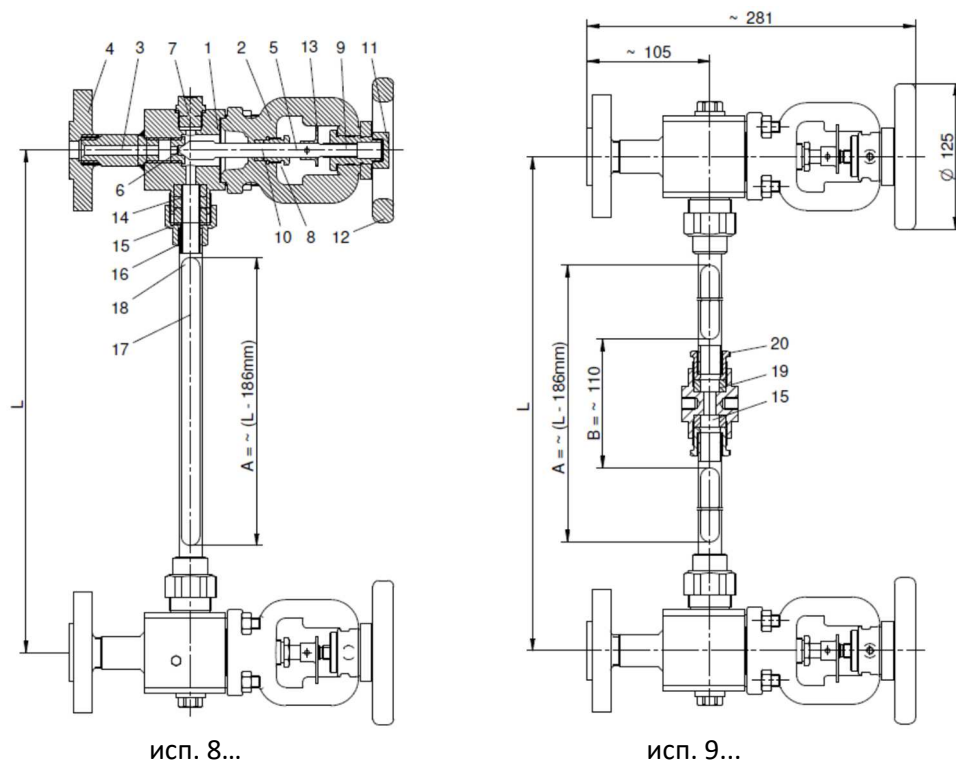


Рис. 2 Указатель 716 со стеклянной трубкой или Plexi



исп. 9...



исп. 60, 61, 70, 71, 80, 81, 90, 91 исп. 62, 63, 72, 73, 82, 83, 92, 93 исп. 64, 65, 74, 75, 84, 85, 94, 95
 Указатель уровня жидкости с фланцевыми соединениями Указатель уровня жидкости с резьбовыми соединениями
 Указатель уровня жидкости со сварными соединениями

№	Материал корпуса	N				Q				M			
	Исполнение	60, 61, 62, 63, 64, 65 70, 71, 72, 73, 74, 75	80, 81, 82, 83, 84, 85 90, 91, 92, 93, 94, 95	60, 61, 62, 63, 64, 65 70, 71, 72, 73, 74, 75	80, 81, 82, 83, 84, 85 90, 91, 92, 93, 94, 95	60, 61, 62, 63, 64, 65 70, 71, 72, 73, 74, 75	80, 81, 82, 83, 84, 85 90, 91, 92, 93, 94, 95	60, 61, 62, 63, 64, 65 70, 71, 72, 73, 74, 75	80, 81, 82, 83, 84, 85 90, 91, 92, 93, 94, 95				
1	Головка жидкого уровня	S235JR 1.0037				13CrMo4-5 1.7335				X6CrNiTi18-10 1.4541			
2	Крышка	GP240GH 1.0619								GX5CrNi19-10 1.4308			
3	Трубка	S235JR 1.0037				13CrMo4-5 1.7335				X6CrNiTi18-10 1.4541			
4	Фланец (60, 61, 70, 71, 80, 81, 90, 91)	S235JR 1.0037				13CrMo4-5 1.7335				X6CrNiTi18-10 1.4541			
	Резьбовой кончик (62, 63, 72, 73, 82, 83, 92, 93)	S235JR 1.0037				13CrMo4-5 1.7335				316 1.4401			
	Конец для сваривания (64, 65, 74, 75, 85, 86, 94, 95)	S235JR 1.0037				13CrMo4-5 1.7335				X6CrNiTi18-10 1.4541			
5	Штырь	X20Cr13 1.4021								X6CrNiTiMo17-2 1.4571			
6	Винт головки	X6CrNiTi18-10 1.4541											
7	Пробка 1/2"	Углеродная сталь								X6CrNiTi18-10 1.4541			
8	Дроссель	X20Cr13 1.4021								X6CrNiTi18-10 1.4541			
9	Втулка	X20Cr13 1.4021											
10	Уплотнение дросселя	Графит											
11	Гайка колеса	115mN30											
12	Ручное колесико	Алюминий											
13	Индикатор открытия	S235JR 1.0037								X6CrNiTi18-10		1.4541	
14	Уплотнение рамки	Графит											
15	Зажимное кольцо	S235JR 1.0037				13CrMo4-5 1.7335				X6CrNiTi18-10 1.4541			
16	Зажимная гайка	S235JR 1.0037				13CrMo4-5 1.7335				X6CrNiTi18-10 1.4541			
17	Рамка уровня жидкости / трубка	S235JR / S275JR / C45		Стекло, Plexi		S235JR / S275JR / C45		Стекло, Plexi		X6CrNiTi18-10 1.4541		Стекло, Plexi	
18	Крышка стеклянной трубки	-----		E235		-----		E235		-----		X5CrNi18-10 1.4301	
19	Разъем для трубки в крышке	-----		X20Cr13 1.4021		-----		X20Cr13 1.4021		-----		X6CrNiTi18-10 1.4541	
20	Резьбовая пробка	-----		11SMn30 1.0715		-----		11SMn30 1.0715		-----		X6CrNiTi18-10 1.4541	

Материал	M, N, Q (PN40)																															
	Исполнение																															
Размер	60, 61, 62, 63, 64, 65																															
	0		I			II			III			IV			V			VI			VII			VIII			IX		X		XI	
	-	a	-	a	b	-	a	b	-	a	b	-	a	b	-	a	b	-	a	b	-	a	b	-	a	-	a	-	a			
L (мм)	300	305	340	335	330	370	365	360	400	395	390	430	435	460	455	450	500	505	510	520	530	545	550	565	570	600	605	650	630	700	690	
A (мм)	115		140			165			195			225			255			295			315			345			405		435		475	
B (мм)	152		177			202			232			262			292			332			352			382			442		472		512	
Размер стекла	140x34x17		165x34x17			190x34x17			220x34x17			250x34x17			280x34x17			320x34x17			340x34x17			370x34x17			430x34x17		460x34x17		500x34x17	

ВНИМАНИЕ: Другие длины после согласования, в соответствии с требованиями заказчика

Материал	M, N, Q (PN40)										
Исполнение	70, 71, 72, 73, 74, 75										
Размер	I	II	III	IV	V	VI	VII	VIII	IX	X	XI
L (мм)	160	185	215	245	275	315	335	365	425	455	495
A (мм)	140	165	195	225	255	295	315	345	405	435	475
B (мм)	200	225	255	285	315	355	375	405	465	495	535
Размер стекла	165x34x17	190x34x17	220x34x17	250x34x17	280x34x17	320x34x17	340x34x17	370x34x17	430x34x17	460x34x17	500x34x17

ВНИМАНИЕ: Другие длины после согласования с изготовителем, в соответствии с требованиями заказчика

Материал	Q, M (PN63)																														
Исполнение	60, 61, 62, 63, 64, 65																														
Размер	0		I			II			III			IV		V			VI			VII			VIII			IX		X		XI	
	-	a	-	a	b	-	a	b	-	a	b	-	a	-	a	b	-	a	b	-	a	b	-	a	b	-	a	-	a		
L (мм)	320	325	360	355	350	390	385	380	420	415	410	450	455	480	475	470	520	525	530	540	550	565	570	585	590	620	625	670	650	720	710
A (мм)	115		140			165			195			225		255			295			315			345			405		435		475	
B (мм)	172		197			222			252			282		312			352			372			402			462		492		532	
Размер стекла	140x34x17		165x34x17			190x34x17			220x34x17			250x34x17		280x34x17			320x34x17			340x34x17			370x34x17			430x34x17		460x34x17		500x34x17	

ВНИМАНИЕ: Другие длины после согласования с изготовителем, в соответствии с требованиями заказчика

Для исполнений 8 ... и 9 ... длины в соответствии с заказом клиента.

Исполнение 8 ... - максимальный промежуток - 1600 мм

Исполнение 9 ... - максимальный промежуток - 1600 мм

Для указателя уровня жидкости с трубкой, промежуток оси соответствии с заказом.

Максимальный промежуток оси L для исполнений 80, 81, 82, 83, 84, 85 - 1600 мм

Максимальный промежуток оси L для исполнений 90, 91, 92, 93, 94, 95 - 3000 мм

3. Монтаж

Перед установкой указателя уровня жидкости на устройство проверьте, не был ли поврежден датчик уровня жидкости во время транспортировки и не было ли треснуто стекло. Указатели уровня жидкости должны быть установлены на устройстве на жесткие или дополнительно усиленные соединители, чтобы защитить указатель уровня жидкости от возможности размонтирования под давлением. Пример упрочнения показан на рисунках 3 и 4.

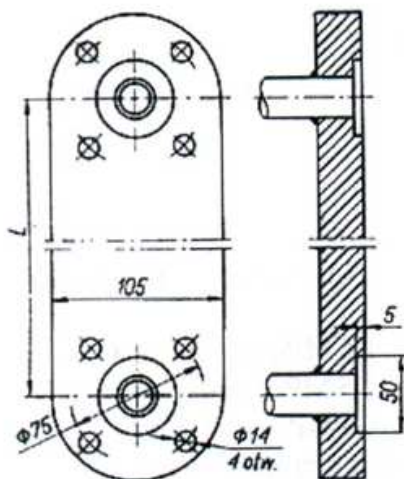


Рис. 3 Установка патрубков котла

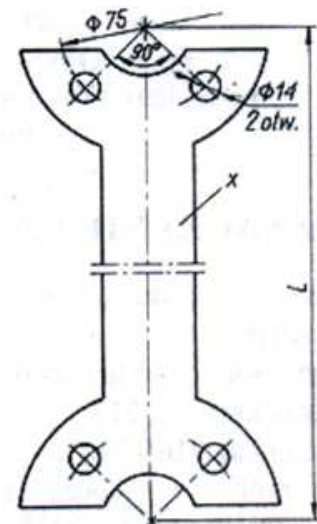


Рис. 4 Закрепление головок указателя уровня жидкости

При установке указателя уровня жидкости на устройстве необходимо:

- Прикрутите фланцы головок указателя (резьбовые соединения) на патрубках устройства, используя плоские уплотнения. Уплотнение резьбового соединения зависит от условий использования и фактора (тефлоновая лента, клей ...). Сначала завинтите (приварите) фланец (винт) нижней головки, а затем

переместите верхнюю головку на требуемый размер и закрепите (приварите) на соединительном патрубке.

- В случае использования головок со стеклянной трубкой труба должна быть защищена от механических повреждений.
- Указатель уровня жидкости 716 должен быть установлен в вертикальном положении
- Пользователь должен отметить минимальный и максимальный уровень на раме или трубке.

4. Установка указателя уровня жидкости длиной более 1600 мм

Из-за длины и веса указателя уровня жидкости сборку следует проводить непосредственно на объекте.

Указатель уровня жидкости должен быть установлен следующим образом:

- прикрепите раму к резервуару с помощью отверстий, выполненных в кронштейне рамы,
- установите нижнюю головку на патрубок, выходящий из бака,
- поместите втулку рамы в сальник нижней головки и слегка затяните гайку сальника, чтобы закрепить соединение,
- поместите верхнюю головку на раму и слегка затяните гайку сальника, уплотняя раму с помощью головки,
- установите верхнюю головку на патрубок, выходящий из бака, и слегка затяните крепежные винты,
- затем затяните все болты и гайки, чтобы закрепить соединения указателя уровня жидкости.

Проведите тест указателей уровня жидкости. В случае наличия каких-либо протеканий затяните болты или гайки, чтобы затянуть соединения.

Другие инструкции по эксплуатации и сборке - в соответствии с общими инструкциями, применимыми к указателям ARMAK.

В случае указателей уровня жидкости, выполненных с тестом на герметичность или с проверкой производителя, указатель уровня жидкости сначала должен быть закреплен на винтах, фиксирующих раму, в баке, а затем головки должны быть установлены на патрубки, выходящие из бака.

Всегда необходимо держать указатель за рамку, никогда за головку.

5. Запуск

Во время запуска котла, при открытых головках указателя уровня жидкости, давление и температура медленно возрастают, и нет опасности термического удара, который может треснуть стекло. С другой стороны, быстрое увеличение температуры указателей может быть причиной сокращения срока службы стекол или их растрескивания.

В случае нового запуска указателя уровня жидкости после его снятия с рабочего котла (например, для замены стекол) существует опасность быстрого повышения температуры указателя. Чтобы избежать этого, выполните следующие рекомендации:

- Закройте нижнюю головку, откройте сливной кран (если он есть, в противном случае - сливная пробка), а затем приоткройте верхнюю головку таким образом, чтобы поток конденсации, стекающий по стеклу, был хорошо виден. Через примерно 50 минут. Все элементы измерителя уровня жидкости должны достигнуть рабочей температуры.
- Закройте сливной кран (или ввинтите пробку). Указатель уровня жидкости начнет заполняться конденсатом.
- Полностью откройте верхнюю головку.
- Полностью откройте нижнюю головку.
- При медленном нагревании уплотнения слегка «садутся». Если после запуска указателя уровня жидкости имеются утечки, затяните все болты, гайки или винты в точках утечки с помощью динамометрического ключа. Уплотнение должно быть выполнено с закрытыми головками и открытой выпускной пробкой (пробкой).
- В случае утечек во время работы, соединения должны быть запечатаны, как показано в предыдущем пункте. Если утечка не может быть удалена - замените прокладки.

- В течение более длительного периода неиспользования указатель уровня жидкости должен быть обезвожен. Это означает, что вы должны закрыть нижнюю и верхнюю головки и открыть стопорную пробку.

6. Замена стекла (для указателя с рамкой)

Перед заменой отражающих стекол закройте головки указателя уровня жидкости и откройте сливной кран (отвинтите колпачок). Чтобы заменить стекло, отвинтите винт (16) в верхней и нижней головке, а затем сдвиньте раму (17) с головок.

ВНИМАНИЕ: Для замены рамы необходимо удалить указатель уровня жидкости из бака.

Замена стекол

- Ослабьте гайки сальника (16) и вытяните раму.
- Отвинтите крепежные винты рамы и снимите поврежденное стекло и прокладки под стеклом.
- Очистите элементы рамы, поместите прокладки и стекло и снова соберите раму. Винты должны затягиваться попеременно, с ощущением и равномерным усилием. Момент затяжки не более 30 Нм. Для рам 705.2, 705.3, 705S и 703 затяжка гаек показана в прилагаемом эскизе (рисунок 5).
- Штифты собранной рамы должны быть помещены в сальниковые коробки (ранее поместить герметик в камеры). С помощью гаек (16) предварительно уплотните соединение, а затем вставьте раму (17) на головки указателя уровня жидкости.

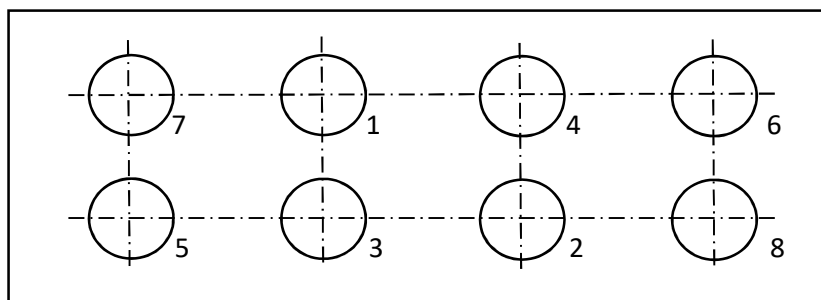


Рис. 5 Схема очереди завинчивания винтов

7. Замена трубки

Перед заменой стеклянной трубки закройте головки указателя уровня жидкости и откройте сливной кран (отвинтите колпачок). Чтобы заменить трубку, отвинтите гайку сальника (16) в верхней и нижней головке, а затем сдвиньте стеклянную трубку вместе с крышкой (17) (18).

ВНИМАНИЕ: Для замены трубки необходимо удалить указатель уровня жидкости из бака.

Замена трубки

- Ослабьте гайки сальника (16) и вытащите стеклянную трубку с крышкой (17).
- Установите новую трубку и сальник (14), предварительно уплотните сальными гайками (16), а затем вставьте стеклянную трубку.
- В случае стеклянной трубки с крышкой вышеуказанные шаги должны выполняться с учетом крышки.

После завершения вышеуказанного все соединения должны быть запечатаны и необходимо перезапустить указатель в соответствии с пунктом 4.

8. Замена уплотнения крышки

В случае обнаружения утечки на сальнике с крышкой необходимо:

- Закройте верхнюю и нижнюю головки

- Отвинтите дроссель (8) и удалите остатки сальника (10). Продуйте для удаления всех остатков прокладки.
- Установите новое уплотнение и предварительно затяните сальник.
- Откройте головку указателя уровня жидкости и в случае утечки аккуратно затяните сальник, чтобы достичь полной герметичности.

9. Заключительные замечания

Во время эксплуатации указателей уровня жидкости во время работы должны соблюдаться правила UDT и другие правила, касающиеся работы оборудования под давлением.

Стандартно фланцы головки просверливаются при PN 25/40 бар, как для DN 20.

Если во время осмотров или ремонтов пользователь обнаруживает дефект в изделии, требующем его замены, при размещении заказа на запасную часть используйте номер позиции и наименование изделия и укажите обозначение, размер указателя уровня жидкости и его характеристики.

10. Гарантия

ZETKAMA предоставляет гарантию качества, гарантирующую надлежащее функционирование ее продуктов при условии, что она установлена в соответствии с руководством пользователя и эксплуатируется в соответствии с техническими условиями и параметрами, указанными в каталожных картах ZETKAMA. Гарантийный срок составляет 18 месяцев с даты установки, но не более 24 месяцев с даты продажи.

Другие условия гарантии должны быть согласованы между производителем клапана и покупателем. Производитель оставляет за собой право вносить технические изменения в результате совершенствования конструкции, технологии и производства. Несоблюдение пользователем положений и инструкции, содержащиеся в этом руководстве, освобождает производителя от всех обязательств и гарантий.

Адрес для переписки:

ZETKAMA Sp. z o.o.
ул. 3 Maja 12 57-410 Ścinawka Średnia
Тел: +48 74 865 21 11
Факс: +48 74 865 21 01
www.zetkama.pl