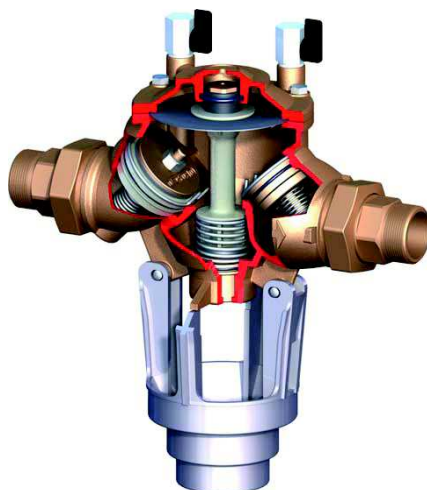
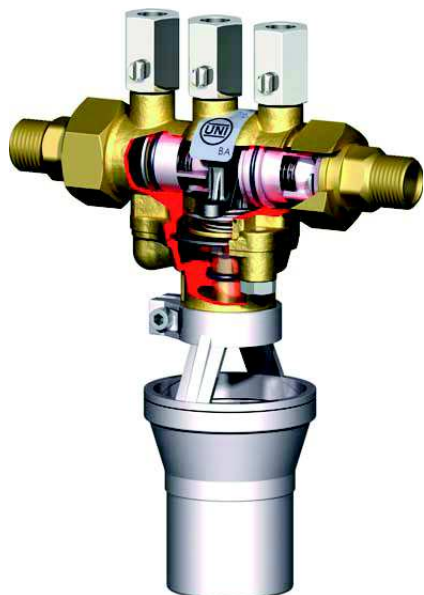




Фигура

406

Присоединение  
ФормаМуфтовое  
Прямой**ПРЕДОХРАНИТЕЛЬ ОБРАТНОГО ПОТОКА zBAS**

Материал корпуса	Давление	Диаметр	Макс. Температура
Н латунь	В 10 bar	DN 15	65°C
Е бронза	В 10 bar	DN 20-50	65°C

**ХАРАКТЕРИСТИКА**

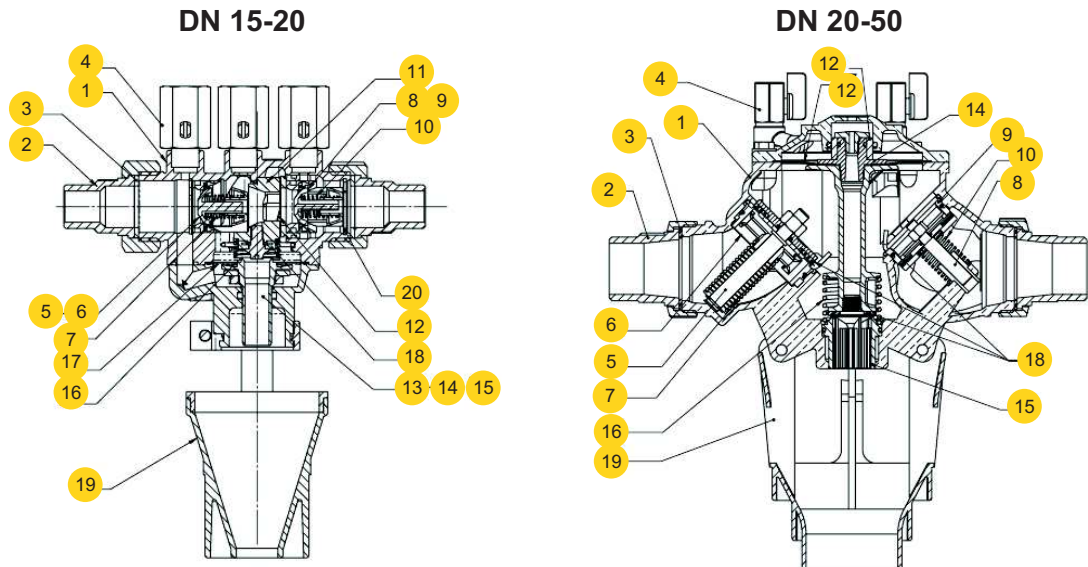
- закрытая поверхность
- покрашен эпоксидной краской снаружи и внутри
- силиконовые прокладки
- регенерирует давление и предохраняет систему от загрязнений

**ПРИМЕНЕНИЕ**

- системы водоснабжения



**МАТЕРИАЛЫ**

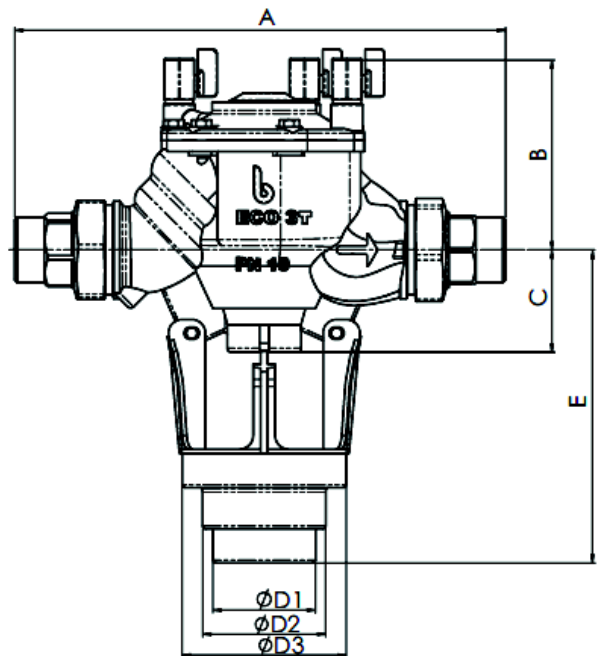
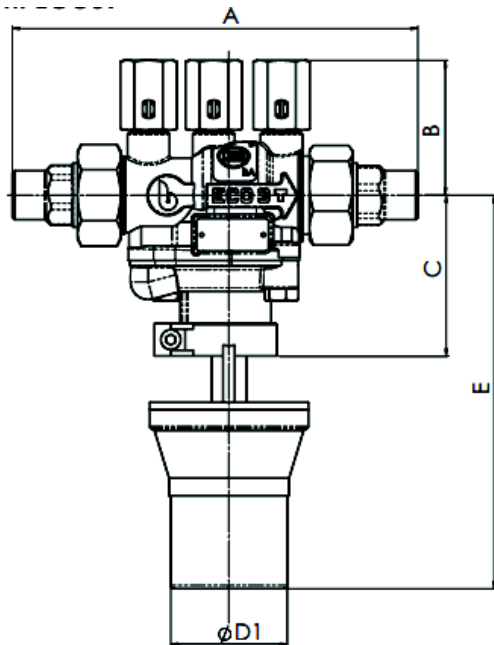



материал корпуса		Н	Е
Исполнение		39, DN 15-20	34, DN 20-65
1	Корпус	DRL латунь	G-CuSn5Zn5Pb5
2	Соединение	DRL латунь	
3	Прокладка	Безасбестная	
4	Краны 1/4" F	DRL латунь	
5	Входной обратный клапан	POM (Polyoxymethylene)	DRL латунь
6	Гнездо входящего обратного клапана	POM (Polyoxymethylene)	NORYL (PPO)
7	Пружина входящего обратного клапана	AISI 302	
8	Выходной обратный клапан	POM (Polyoxymethylene)	DRL латунь
9	Гнездо выходящего обратного клапана	POM (Polyoxymethylene)	G-CuSn5Zn5Pb5
10	Ружина выходящего обратного клапана	AISI 302	
11	Втулка	Noryl (PPO)	-
12	Амортизирующий элемент	AISI 302	-
13	Компенсатор	DRL латунь	PTFE
14	Разгрузочный клапан	DRL латунь	NORYL (PPO)
15	Проводница разгрузочного клапана	DRL латунь	
16	Пружина разгрузочного клапана	AISI 302	
17	Мембрана	Neoprene+Nylon	
18	Прокладка клапана	силиконовая резина	
19	сливной клапан	Polipropylen	
20	Кольцо UNI 743725	Нержавеющая сталь	-
<b>максимальная температура</b>		65°C	



**Фигура 406**  
 Присоединение Муфтовое  
 Форма Прямоу

**РАЗМЕРЫ**



DN	A	B	C	D1/2/3	E		Kv
mm	mm					kg	
15	174	58	69	50	169	1,45	1,05
20	258	107	55	63	186	4	6,9
25	258	107	55		186	4	9,7
32	357	140	75	75/90/120	230	9	21,6
40	357	140	75		230	9	21,6
50	429	159	88		243	13	27,9

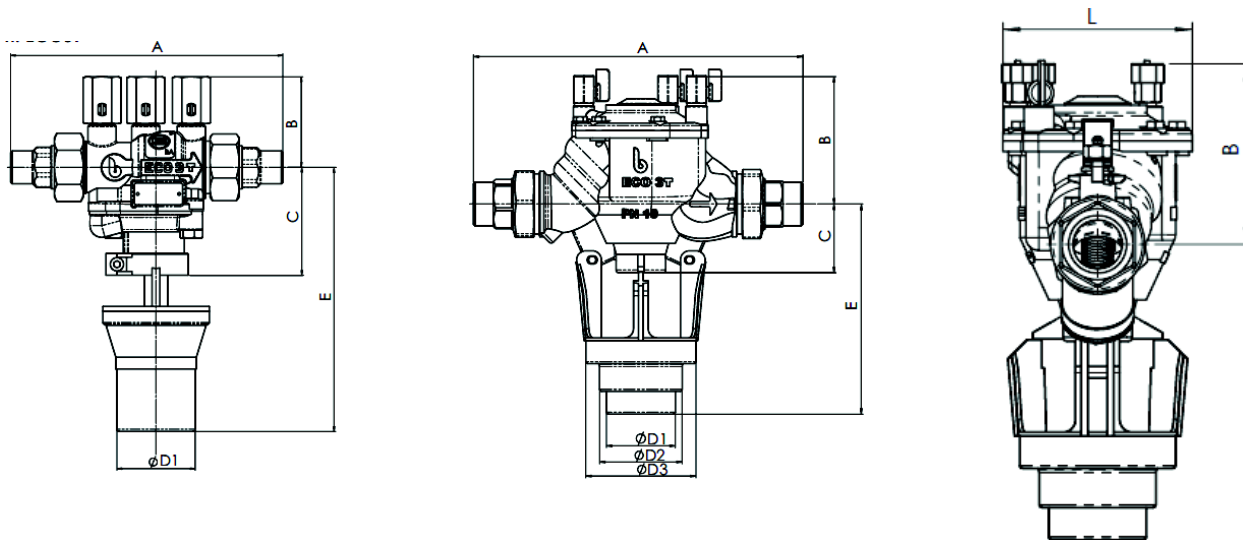
Оставляем за собой право изменения конструкции

Издание 04/2012




**Фигура 406**  
 Присоединение Муфтовое  
 Форма Прямой

**РАЗМЕРЫ**



**UNIT**

DN	S	B	E	G	L	V	
mm	mm						kg
15	355	58	169	51	68	103	2,35
20	468	107	186	60	106	123	5,2
25	502	107	186	72	106	123	5,9
32	642	140	230	77	146	153	11,8
40	673	140	230	87	146	153	12,8
50	810	159	243	103	181	185	19,8



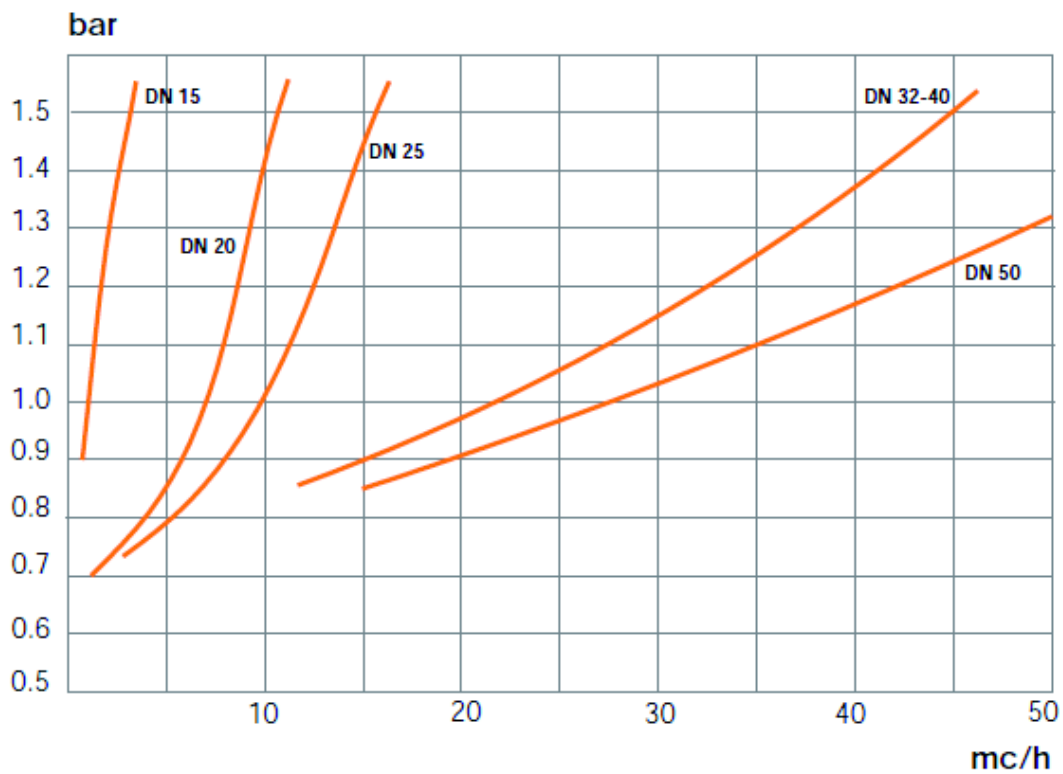
Фигура

406

Присоединение  
Форма

Муфтовое  
Прямой

## ПОТЕРЯ ДАВЛЕНИЯ





<b>Фигура</b>	<b>406</b>
<b>Присоединение Форма</b>	<b>Муфтовое Прямой</b>

## ИСПОЛНЕНИЯ

Фигура	Материал корпуса	Диаметр DN	Давление PN	Исполнение
406	<b>Н</b> Латунь CuZn36Pb2	<b>15</b> мм	<b>В</b> 10bar	<b>39</b> • композитный клапан (POM полликсилметилен) Tmax 65 °C
	<b>Е</b> Бронза G-CuSn5Zn5Pb5	<b>20-50</b> мм	<b>В</b> 10bar	<b>34</b> • клапан с силиконовой прокладкой Tmax 65 °C

## ЗАКАЗ

Чтобы сделать заказ используйте наше обозначения

