

Фигура **272**
Присоединение
Форма Фланцевое
Прямой

ПОПЛАВКОВЫЙ КЛАПАН zFLO

Материал	Давление	Диаметр	Макс.температура
A серый чугун	B 10 bar	DN 25-200	90°C

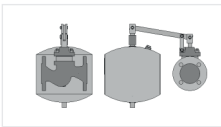


ХАРАКТЕРИСТИКА

- высокий уровень плотности (класс - A по норме EN - 12266 - 1)
- экологически безопасен
- Не требует дополнительного ухода
- Фланцы согласно EN 1092-2
- строительная длина EN 558 ряд 1

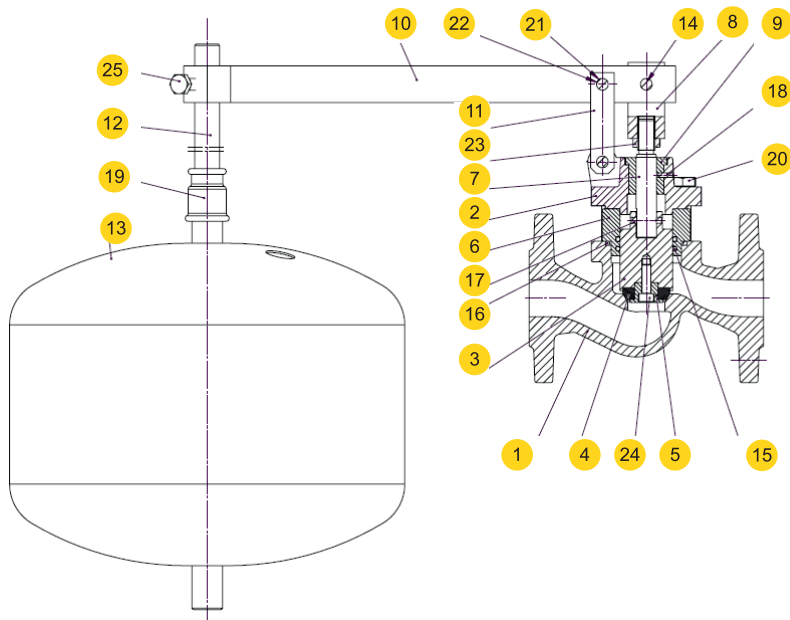
ПРИМЕНЕНИЕ

- Промышленная вода
- Нейтральные жидкости

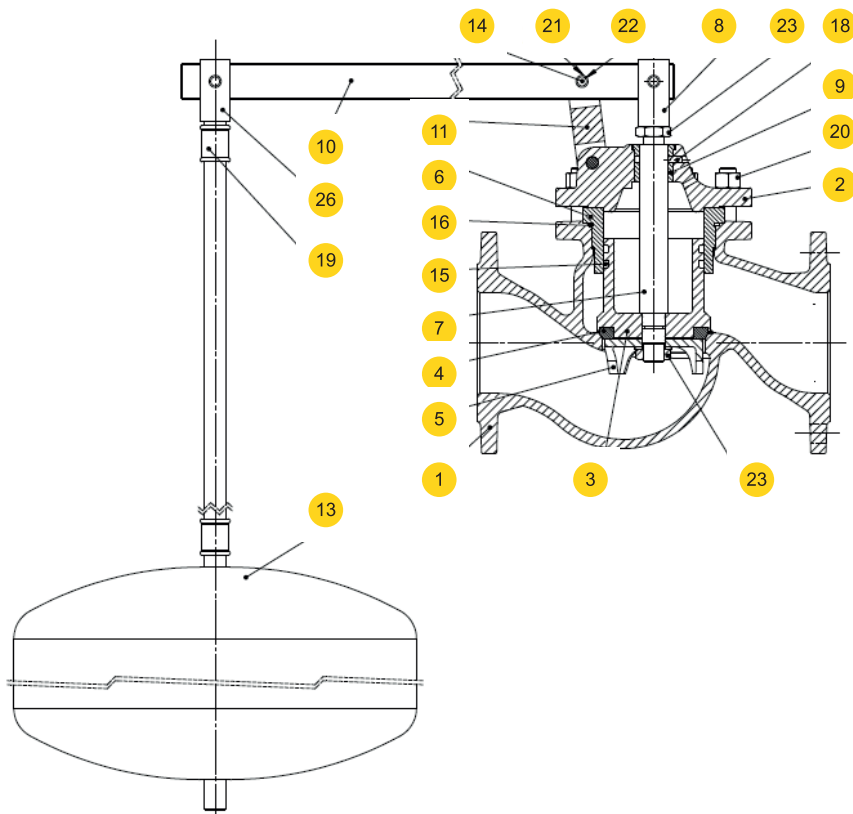


МАТЕРИАЛЫ

DN 25-80

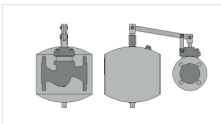


DN 100-200



Оставляем за собой право изменения конструкции

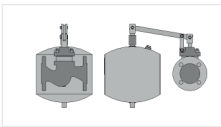
Издание 07/2016



Фигура **272**
 Присоединение
 Форма Фланцевое
 Прямой

МАТЕРИАЛЫ

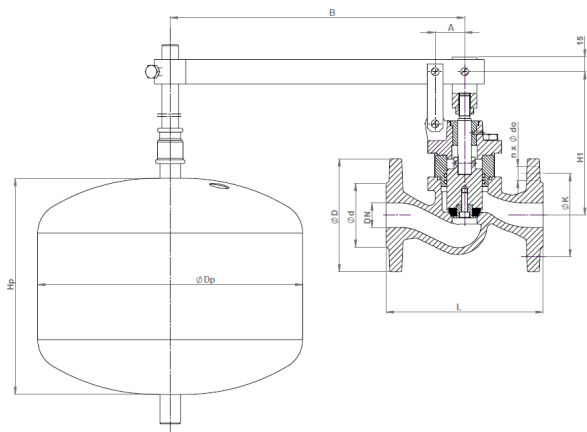
Материал корпуса/		A	
Исполнение		16 (DN 25-80)	16 (DN 100-200)
1	Корпус	EN – GJL-250 5.1301 (ex.JL1040)	
2	Крышка	EN – GJL-250 5.1301 (ex.JL1040)	
3	Клапан	X20Cr13 1.4021	
4	Уплотнение клапана	EPDM	
5	Дожим уплотнения	X20Cr13 1.40021	
6	Втулка поршня	CuZn39Pb	CuSn11 P-C
7	Шток	X20Cr13 1.4021	
8	Рога штока	S235JR цинк	
9	Втулка штока	CuZn39Pb	
10	Рычаг	S235JR цинк	
11	Соединение	S235JR цинк	
12	Прут	S235JR цинк	-----
13	Поплавок	S235JR эроксид	
14	Болт	X20Cr13 1.4021	
15,16	Уплотнительное кольцо	EPDM	
17,18	Круглый болт	Сталь	-----
19	Соединение	Чугун	
20	Болт 6kt	8.8 A2A	
21	Прокладка	Сталь цинк	
22	Шплинт	X5CrNi18-10 1.4301	
23	Гайка	8.8 A2A	
24	Болт	A2-70	-----
25	Болт 6kt	8.8 A2A	-----
26	крепление поплавка (рус)	-----	S235JR цинк
Макс. Температура		90°C	



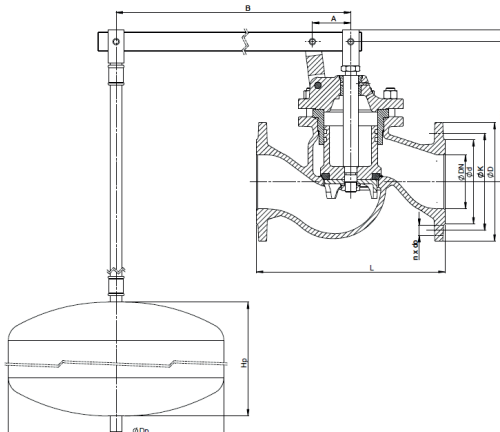
Фигура 272
Присоединение Фланцевое Форма Прямой

РАЗМЕРЫ

DN 25-80



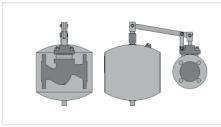
DN 100-200



DN	PN 10												Kvs	kg
	D	L	K	d	do	n	A	B	H1	Hp	Dp			
mm												m ³ /h	kg	
25	115	160	85	65	14	4	30	700	146	220	270	13	9,5	
32	140	180	100	75	19	4	30	700	155	220	270	18,3	10,7	
40	150	200	110	84	19	4	35	700	166	200	350	29,2	17,0	
50	165	230	125	99	19	4	35	700	175	200	350	39,8	20,0	
65	185	290	145	118	19	4	45	700	221	250	400	72,8	26,0	
80	200	310	160	132	19	8	55	800	249	250	400	99,3	32,5	
100	220	350	180	156	19	8	71	975	260	300	400	158,3	47,0	
125	250	400	210	184	19	8	87	1190	320	300	500	243,1	69,0	
150	285	480	240	211	23	8	102	1305	385	300	500	327,6	98,0	
200	340	600	295	266	23	8	138	1590	420	400	500	579,9	149,0	

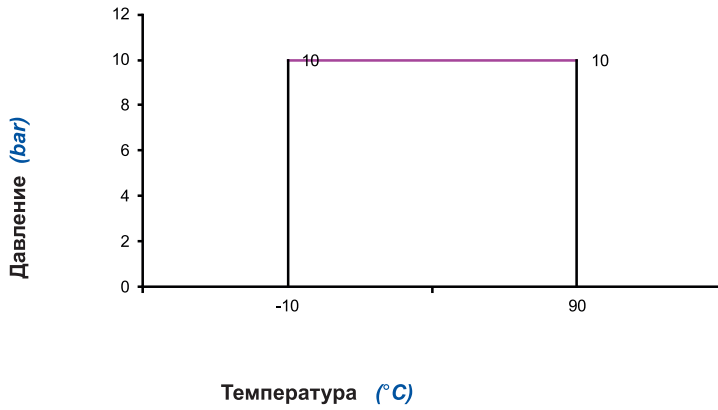
Оставляем за собой право изменения конструкции

Издание 07/2016

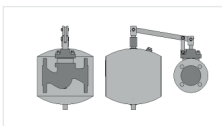


Фигура	272
Присоединение Форма	Фланцевое Прямой

ЗАВИСИМОСТЬ ДАВЛЕНИЯ ОТ ТЕМПЕРАТУРЫ



Допустимый предел работы
PN 16 EN-GJL-250



Фигура **272**
 Присоединение Фланцевое
 Форма Прямой

ИСПОЛНЕНИЯ

Фигура	Материал корпуса	Диаметр DN	Давление PN	Исполнение
272	A Серый чугун EN-GJL-250	25-200 мм	B 10bar	16 Tmax 90 °C ● Шток, клапан, кольцо корпуса - нержавеющая сталь ● клапан покрыт EPDM
				16-D Tmax 80 °C ● Шток, клапан, кольцо корпуса - нержавеющая сталь ● клапан покрыт EPDM ● покрыт эроксидом ● для питьевой воды ● атест гигиены PZH

ЗАКАЗ

Чтобы сделать заказ используйте наше обозначения

Фигура	Материал корпуса	Диаметр DN	Давление PN	Исполнение
272	A	040	B	16

ПРИМЕР ЗАКАЗА

Клапан поплавковый, прямой, фланцевый	272							
Серый чугун EN-GJL-250		A						
Диаметр DN40				040				
Давление PN10						B		
Шток, клапан, кольцо корпуса - нержавеющая сталь ● клапан покрыт EPDM								16