

ЗАТВОР ПОВОРОТНЫЙ ДИСКОВЫЙ zVUT



Материал корпуса	Давление номинальное	Диаметр номинальный	Макс. температура
А Чугун серый	С 16 бар	32-150 мм	210°C*
	В 10 бар	200-1200 мм	
В Чугун сфероидальный	С 16 бар	32-150 мм	
	В 10 бар	300-1200 мм	

* максимальная температура зависит от используемых материалов.



В соответствии с Директивой 2014/68/UE обозначение CE для DN≥32

ХАРАКТЕРИСТИКИ

- Высокая степень герметичности (класс герметичности - А по норме EN - 12266 - 1)
- Уплотнение вулканизированное, возможность использования в установках с давлением ниже атмосферного
- Компактная конструкция
- Экологически безопасен
- Испытания и исследования по норме EN - 12266 - 1
- Строительная длина по норме EN 558- 1 ряд 20
- Покрытие эпоксидной краской RAL 5002, 150 μm
- Уплотнения: EPDM/ NBR/ Flucaст/ Silikon/ Viton/ Nupalon/ Epichlorohydrin / Neopren/ Butyl
- Диски: чугун сфероидальный/ нержавеющая сталь/ алюминий/ алюминиевая бронза/ литая сталь/ Duplex/Super duplex

ПРИМЕНЕНИЕ*

* не все применения подходят для каждого исполнения материала

ОТРАСЛИ



ПРОМЫШЛЕННОСТЬ



СУДОСТРОИТЕЛЬНАЯ ПРОМЫШЛЕННОСТЬ



ПИЩЕВАЯ ПРОМЫШЛЕННОСТЬ



ХИМИЧЕСКАЯ



ТЕПЛОЭНЕРГЕТИКА



ХОЛОДИЛЬНАЯ ТЕХНИКА И КОНДИЦИОНИРОВАНИЕ ВОЗДУХА



НЕФТЕХИМИЯ



ЭНЕРГЕТИКА

СРЕДЫ



ГЛИКОЛЬ



ОЧИСТКА СТОКОВ



ПИТЬЕВАЯ ВОДА



ПАР



ВОДА ПРОМЫШЛЕННАЯ



СЖАТЫЙ ВОЗДУХ



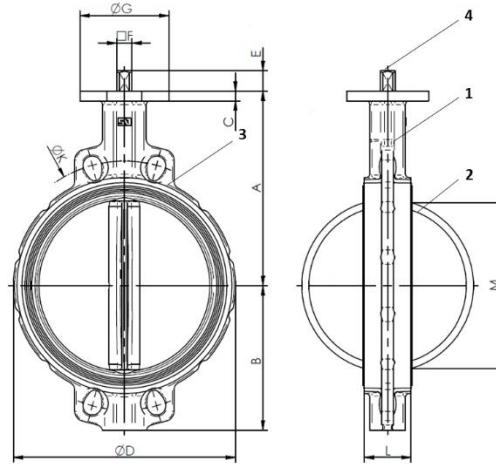
НЕЙТРАЛЬНЫЕ ЖИДКОСТИ

Оставляем за собой право изменения конструкции

Издание 01/2018

МАТЕРИАЛЫ, РАЗМЕРЫ

Исполнение 495 DN 32-500



Материал корпуса		В					
Исполнение		26	66	С6	06	36	А6
1	Корпус *	EN-GJS-400-15 5.3106 (ex.JS1030) + Эпоксид					
2	Диск**	EN-GJS-400-15 5.3106 (ex.JS1030) + Эпоксид			1.4408		
3	Уплотнение***	EPDM					
4	Шток	1.4005					
Управление		Свободный шток	Рычаг	Редуктор	Свободный шток	Рычаг	Редуктор
Макс. температура		110°C					

*возможны другие материалы корпуса - серый чугун, нержавеющая сталь, бронза.

**возможны иные материалы дисков в соответствии с таблицей № 2.

*** возможны иные материалы уплотнений в соответствии с таблицей № 1.

DN	32	40	50	65	80	100	125	150	200	250	300	350	400	450	500
A (мм)	103	110	120	135	141	165	180	193	225	283	308	339	380	381	433
B (мм)	60	58	61	69	94	106	126	133	170	210	240	263	308	340	380
C (мм)	8	10	10	10	10	10	12	12	12	14	14	16	18	20	20
D (мм)	68	76	100	108	124	147	180	206	257	324	376	422	480	536	593
E (мм)	30	30	30	30	30	30	33	33	33	30	30	31	31	38	38
F (мм)	11	11	11	11	11	11	14	14	17	22	22	22	27	36	36
G (мм)	90	90	90	90	90	90	90	90	90	130	130	160	160	190	210
K (мм) (PN16)	100	110	125	145	160	180	210	240	295	355	410	470	525	585	650
M (мм)	14	26	29	46	65	90	112	139	191	241	290	338	387	434	478
L (мм)	33	33	43	46	46	52	56	56	60	68	78	78	102	114	127
ISO	F-07	F-07	F-07	F-07	F-07	F-07	F-07	F-07	F-07	F-10	F-10	F-10	F-10	F-12	F-14
Крутящий момент (Нм)	15	15	17	25	28	50	85	110	140	270	390	500	897	1450	1800
Вес (кг)	1,5	1,6	2,4	2,7	3,2	4,0	6,2	7,3	11	20	30	35	56	80	114

Оставляем за собой право изменения конструкции

Издание 01/2018

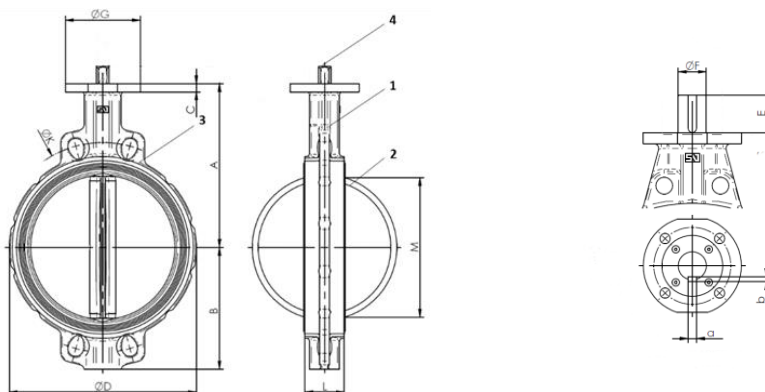
ZETKAMA Sp. z o.o.
ul. 3 Maja 12
PL 57-410 Ścinawka Średnia

Tel. +48 74 8652 187
Tel. +48 74 8652 111
Fax +48 74 8652 199

E-mail spkraj@zetkama.com.pl
www.zetkama.pl

FIG.495

Исполнение DN 600-1200



Материал корпуса		B			
исполнение		26	C6	06	A6
1	Корпус *	EN-GJS-400-15 5.3106 (ex.JS1030) + Эпоксид			
2	Диск**	EN-GJS-400-15	5.3106 (ex.JS1030) + Эпоксид	1.4408	
3	Уплотнение***	EPDM			
4	Шток	1.4005			
Управление		Свободный шток	Редуктор	Свободный шток	Редуктор
Max. temperatura		110°C			

*возможны другие материалы корпуса.

**возможны другие материалы дисков в соответствии с таблицей № 2.

***возможны другие материалы уплотнений в соответствии с таблицей № 1.

DN	600	700	750	800	900	1000	1100	1200
A (мм)	494	560	580	630	695	770	815	875
B (мм)	440	485	530	565	610	675	733	818
C (мм)	24	25	25	27	32	32	32	40
D (мм)	690	780	836	902	1010	1116	1215	1334
E (мм)	80	106	106	106	110	110	110	110
F (мм)	210	300	300	300	350	350	350	350
G (мм)	210	300	300	300	350	350	350	350
K (мм) (PN10)	725	840	900	950	1050	1160	1270	1380
M (мм)	570	660	705	763	866	966	1054	1153
L (мм)	154	165	190	190	203	216	216	254
a x b	18x11	18x11	22x14	22x14	22x14	22x14	22x14	28x16
ISO	F16	F25	F25	F25	F25	F25	F25	F30
Крутящий момент (Нм)	3450	5000	5500	6500	8500	11500	12000	15500
Вес (кг)	170,6	252	295	347	457	580	716	959

Оставляем за собой право изменения конструкции

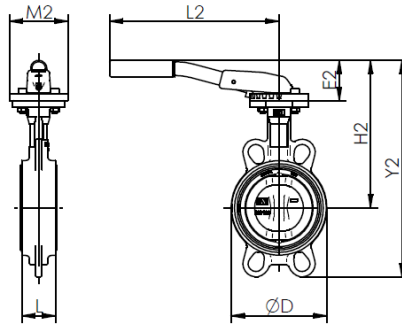
Издание 01/2018

ZETKAMA Sp. z o.o.
ul. 3 Maja 12
PL 57-410 Ścinawka Średnia

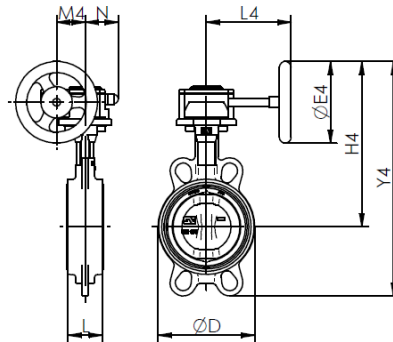
Tel. +48 74 8652 187
Tel. +48 74 8652 111
Fax +48 74 8652 199

E-mail spkraj@zetkama.com.pl
www.zetkama.pl

FIG.495



N	32	40	50	65	80	100	125	150	200
D (mm)	68	76	100	108	124	147	180	206	257
E 2 (mm)	49	49	49	49	60	60	75	75	75
L (mm)	33	33	43	46	46	52	56	56	60
H 2 (mm)	151,5	159	169	184	201	225	255	268	300
Y 2 (mm)	212	215	231	253	295	331	382	401	470
L 2 (mm)	220	220	220	220	260	260	315	315	315
M 2(mm)	90	90	90	90	90	90	90	90	90
Bec (kg)	1,9	2,1	2,9	3,1	3,7	4,5	6,8	7,8	11,7



DN	D	L	E4	H4	Y4	L4	M4	N	Bec (kr)
32	68	33	125	190	250	129	43,5	50,5	2,8
40	76	33	125	198	254	129	43,5	50,5	2,9
50	100	43	125	208	269	129	43,5	50,5	3,7
65	108	46	125	223	282	129	43,5	50,5	4,0
80	124	46	125	229	323	129	43,5	50,5	4,4
100	147	52	125	253	359	129	43,5	50,5	5,2
125	180	56	160	286	412	135	43,5	50,5	7,6
150	206	56	160	298	431	135	43,5	50,5	8,7
200	257	60	200	355	525	152	52,5	59	13,7
250	324	68	250	442	652	222	61,5	70,5	23,7
300	376	78	250	468	708	222	61,5	70,5	33,0
350	422	78	250	498	762	222	61,5	70,5	38,7
400	480	102	300	572	880	277	68,8	72,5	64,5
450	538	114	400	630	970	321	96,5	91,5	99
500	593	127	400	682	1062	321	98,5	91,5	133
600	690	154	500	798	1239	408	138	140	208
700	780	185	500	914	1400	408	138	140	265
750	836	190	600	944	1474	456	138	140	271
800	902	190	700	1044	1608	510	180	156	408
900	1010	203	700	1108	1718	510	180	156	521
1000	1116	216	700	1184	1858	579	180	156	648
1100	1215	216	700	1250	1962	593	252	226	913
1200	1324	254	700	1310	1983	593	252	228	1161

Оставляем за собой право изменения конструкции

Издание 01/2018

ZETKAMA Sp. z o.o.
ul. 3 Maja 12
PL 57-410 Ścinawka Średnia

Tel. +48 74 8652 187
Tel. +48 74 8652 111
Fax +48 74 8652 199

E-mail spkraj@zetkama.com.pl
www.zetkama.pl

KV [м³/ч] коэффициент расхода в зависимости от угла открытия диска затвора

DN	90°	80°	70°	60°	50°	40°	30°	25°
32	45	37	29	19	12	6	2	-
40	68	60	38	22	15	9	4,3	2,5
50	112	90	60	45	23	14	7,7	5
65	172	138	90	70	36	22	12,9	8,6
80	258	207	138	110	54	33	19	13
100	474	410	260	200	103	63	36	24
125	970	860	540	420	215	133	76	52
150	1680	1420	890	690	353	215	146	125
200	2800	2350	1510	1120	603	360	215	146
250	4310	3700	3190	1850	990	580	336	224
300	6465	5215	3490	2670	1380	860	475	327
350	8620	6980	4395	3535	1896	1120	645	430
400	10775	9310	5600	4395	2285	1465	775	560
450	15086	12700	7930	6120	3190	1980	1077	775
500	18965	15085	9900	7500	3965	2415	1380	970
600	24137	20700	14225	10130	5260	3275	1895	1293
700	36000	25300	17100	10600	5980	3860	1990	1350
750	40500	27400	18400	11450	7150	4350	2125	1560
800	44000	29000	20000	12500	8200	4500	2200	1600
900	58000	42000	29000	17500	10400	6100	2300	1800
1000	80500	59200	37500	23000	13500	8700	3800	2500
1100	97586	72540	54560	28560	18210	10560	6350	4450
1200	110500	82000	61500	35500	22600	12500	7800	5400

Крутящий момент в Нм в зависимости от ΔP (бар)

DN	3 бар	6 бар	10 бар	16 бар
32	5	6	9	15
40	5	6	9	15
50	5	7	13	17
65	15	16	20	25
80	17	20	23	28
100	22	29	42	50
125	39	46	72	85
150	48	75	90	110
200	90	120	140	215
250	126	210	270	350
300	161	270	390	560
350	245	300	500	950
400	520	600	700	1000
450	590	1120	1450	1950
500	840	1390	1800	2500
600	1000	2200	3450	3800
700	1650	3300	5000	5860
750	1800	3500	5500	6000
800	2300	4600	6500	9500
900	4700	6800	8500	11500
1000	6500	8500	11500	15000
1100	7000	9000	12000	16000
1200	8500	12000	15500	22000

Оставляем за собой право изменения конструкции

Издание 01/2018

МАТЕРИАЛЫ ОСНОВНЫХ ЭЛЕМЕНТОВ ЗАТВОРОВ ПОВОРОТНЫХ ДИСКОВЫХ И ВОЗМОЖНОСТЬ ПРИМЕНЕНИЯ

Таблица № 2. Диски

Материал	Стандарт	Применение
Сталь нержавеющая	1.4308	Химические продукты/пищевые продукты
Сталь нержавеющая	1.4408	Химические продукты / пищевые продукты / вода деминерализованная
Сталь нержавеющая	1.4404	Химические продукты / пищевые продукты / вода деминерализованная / морская вода
Алюминий	En-AC-44100	Холодная вода/воздух
Бронза	CuSn10-C	Морская вода
Алюминиевая бронза	CuAl10Fe5Ni5-C	Морская вода
Литая сталь	GP240GH	Вода/газы
Чугун сфероидальный	EN-GJS-400-15 5.3106	Горячая вода/воздух/масла
Чугун сфероидальный + EPDM	EN-GJS-400-15 + EPDM 5.3106	Морская вода/сыпучие абразивные материалы/эмульсии
Duplex	1.4517	Химические продукты / вода деминерализованная
Super duplex	1.4469	Экстремально агрессивные кислоты

Таблица № 1. Материалы уплотнений дискового затвора

Материалы	Применение	Рабочая температура (диапазон)	
EPDM (Etylen propylenowy)	Вода морская /вода/ слабые кислоты / гликоль	-40°C	+110°C
EPDM HT (EDM высокотемпературный)	Горячая вода без пара	+80°C	+130°C
NBR (nitril)	Масла минеральные, растительные, жиры	-40°C	+90°C
Flucast AB/P	Абразивные вещества	-10°C	+90°C
Flucast AB/E	Кетоны/эфир с абразивными элементами	-20°C	+95°C
Flucast AB/N	Масла минеральные, растительные/жиры с абразивными элементами	-10°C	+100°C
Silikon	Воздух/ горячая вода без пара	-60°C	+200°C
Silikon spożywczy	Продукты питания, молочные продукты	-60°C	+200°C
Silikon parowy	Пар	-60°C	+140°C
Viton	Сильные кислоты/ высокая температура	-15°C	+210°C
Biodisel Viton	Биодизель	-5°C	+210°C
Viton GF Paliwa	Топливо	-5°C	+210°C
Hypalon	Вода/ разбавленные щелочи и кислоты	-25°C	+120°C
Epichlorohydrin	Системы соленой воды	-40°C	+125°C
Neopren	Морская вода	-25°C	+80°C
Butyl	Газ	-10°C	+95°C
Flucast extreme	Вода / пар / кислоты	-5°C	+200°C

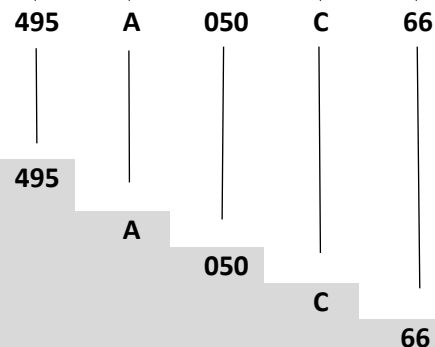
ИСПОЛНЕНИЯ

Фигура	Материал корпуса	Диаметр номинальный	Давление номинальное	Исполнение
495	А Серый чугун EN-GJL-250	32-150 мм	С 16 бар	66 Диск- чугун сфероидальный, эпоксидное покрытие, уплотнение - EPDM, с рычагом
		200-300 мм	В 10 бар	66 Диск- чугун сфероидальный, эпоксидное покрытие, уплотнение - EPDM, с рычагом
		350-1200 мм	В 10 бар	26 Диск- чугун сфероидальный, эпоксидное покрытие, уплотнение - EPDM, со свободным штоком – под привод
		32-150 мм	С 16 бар	36 Диск – сталь нержавеющая, уплотнение - EPDM, с рычагом
		200-300 мм	В 10 бар	36 Диск – сталь нержавеющая, уплотнение - EPDM, с рычагом
		350-1200 мм	В 10 бар	06 Диск – сталь нержавеющая, уплотнение - EPDM, со свободным штоком – под привод
495	В Чугун сфероидальный EN-GJS-400-15	32-150 мм	С 16 бар	66 Диск – чугун сфероидальный, эпоксидное покрытие, уплотнение - EPDM, с рычагом
		200-300 мм	В 10 бар	66 Диск – чугун сфероидальный, эпоксидное покрытие, уплотнение - EPDM, с рычагом
		350-1200 мм	В 10 бар	26 Диск – чугун сфероидальный, эпоксидное покрытие, уплотнение - EPDM, со свободным штоком – под привод
		32-150 мм	С 16 бар	36 Диск – сталь нержавеющая, уплотнение - EPDM, с рычагом
		200-300 мм	В 10 бар	36 Диск – сталь нержавеющая, уплотнение - EPDM, с рычагом
		350-1200 мм	В 10 бар	06 Диск – сталь нержавеющая, уплотнение - EPDM, со свободным штоком – под привод

ЗАКАЗ

Фигура	Материал корпуса	Диаметр номинальный	Давление номинальное	Исполнение
495	А Серый чугун EN-GJL-250	50 мм	С 16 бар	66 Диск – чугун сфероидальный, эпоксидное покрытие, уплотнение – EPDM вулканизирован, с рычагом

Пример заказа по индексу:



Затвор дисковый поворотный центрический, межфланцевый, мягкое уплотнение с вулканизированным седлом
 Серый чугун EN-GJL-250
 Диаметр номинальный (мм)
 Давление номинальное PN 16 бар
 Диск – чугун сфероидальный, эпоксидное покрытие, уплотнение EPDM, с рычагом

Оставляем за собой право изменения конструкции

Издание 01/2018