

КЛАПАН ОБРАТНЫЙ zSHE



Материал корпуса	Давление	Диаметр	Макс. температура
А Серый чугун	С 16 бар	DN 40-250	100°C**
	В 10 бар	DN 300-600*	

* под заказ

** Максимальная коротковременная рабочая температура 110°C

CE согласно директиве 2014/68/UE
обозначение CE для Dn≥65

ХАРАКТЕРИСТИКА

- короткая строительная длина
- экологически безопасен
- не требует дополнительного ухода
- установка в любом положении

ПРИМЕНЕНИЕ

отрасли системы



СУДОСТРОИТЕЛЬНАЯ ПРОМЫШЛЕННОСТЬ



ТЕПЛОСНАБЖЕНИЕ

среды



ГЛИКОЛЬ



ПРОМЫШЛЕННАЯ ВОДА

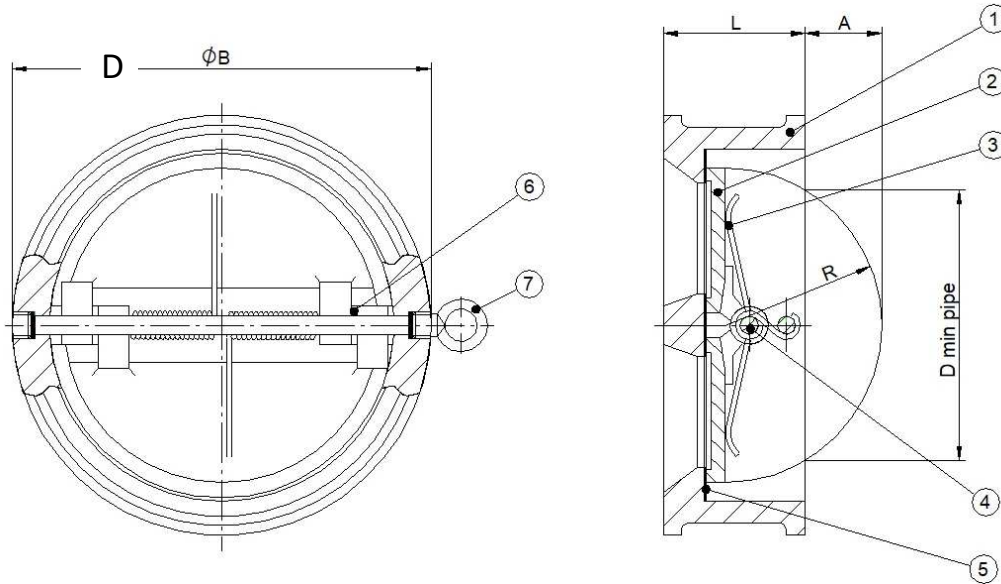


НЕЙТРАЛЬНЫЕ ЖИДКОСТИ

Оставляем за собой право изменения конструкции

Издание 01/2025

МАТЕРИАЛЫ, РАЗМЕРЫ



	Материал корпуса	A
	Исполнение	54
1	Корпус	EN-GJL-250 5.1301 (ex.JL1040)
2	Створка	X5CrNi18-10 1.4301
3	Пружина	X5CrNi18-10 1.4301
4	Ось	X5CrNi18-10 1.4301
5	Уплотнение	EPDM
6	Прокладка	Teflon
7	Болт с проушиной для DN125 - 600	S235JR
	Макс. температура	100°C

DN	40	50	65	80	100	125	150	200	250	300	350	400	450	500	600
D min pipe (мм)	36	42	60	66	86	115	143	197	231	281	330	378	416	464	567
L (мм)	43	43	46	64	64	70	76	89	114	114	127	140	152	152	178
A (мм)	6,8	8,6	15,2	14,3	22,3	33,7	45,4	69,6	74,5	102,7	124,7	142,7	156,8	179,7	217,4
D (мм)	91	107	127	142	162	192	218	273	328	378	437	489	539	594	695
R (мм)	25,8	27	35	42	50	64	77	102,5	125	146	170	195	215	238	292
Kvs (м³/ч)	34	34	54	95	200	320	467	990	1584	2783	3689	6076	7825	11563	19919
вес (кг)	1,2	1,5	2,3	3,6	4,35	6,0	8,6	15,2	24	35,2	58	71	101	125	170

Оставляем за собой право изменения конструкции

Издание 01/2025

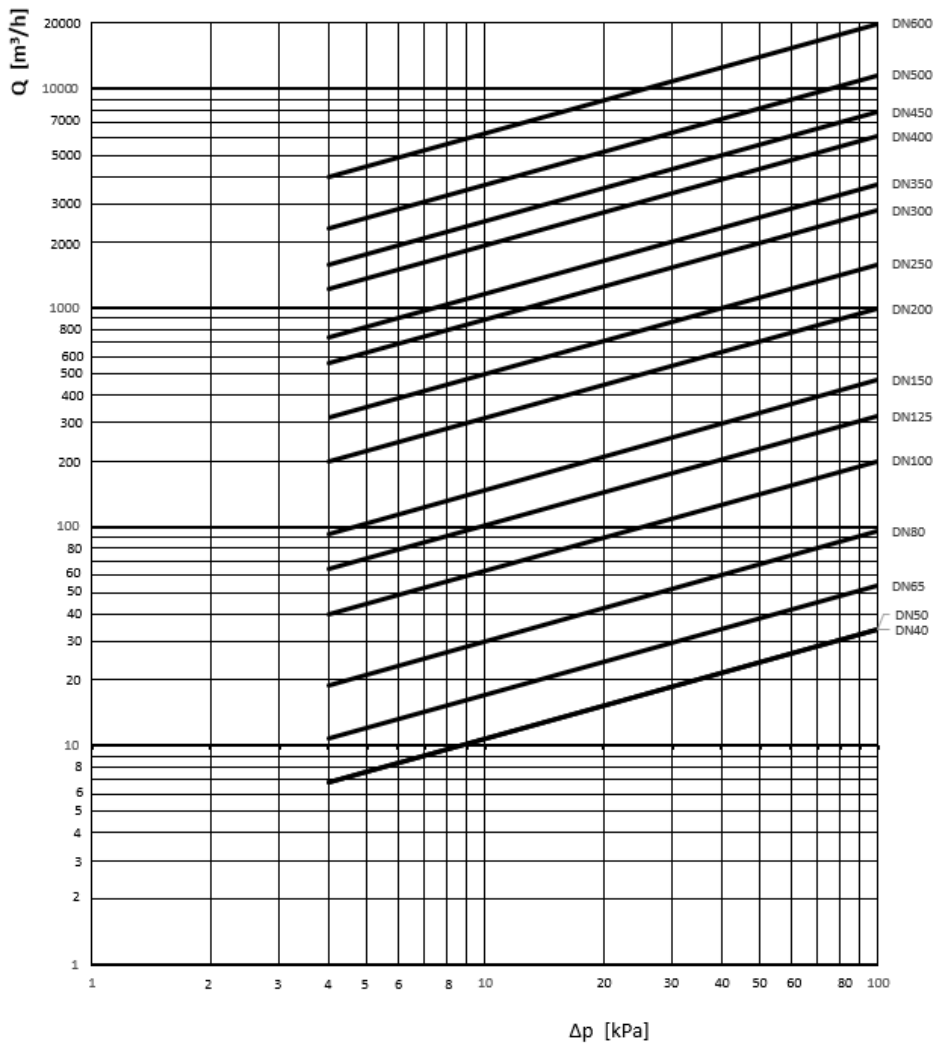
ZETKAMA Sp. z o.o.
Ul. 3 Maja 12
PL 57-410 Ścinawka Średnia

export@zetkama.com.pl
www.zetkama.com

ЗАВИСИМОСТЬ ДАВЛЕНИЯ ОТ ТЕМПЕРАТУРЫ

согласно EN 1092-2	PN		-10°C ÷ 100°C
EN-GJL-250	16	bar	16
	10	bar	10

ГИДРАВЛИЧЕСКИЕ ХАРАКТЕРИСТИКИ



Оставляем за собой право изменения конструкции

Издание 01/2025

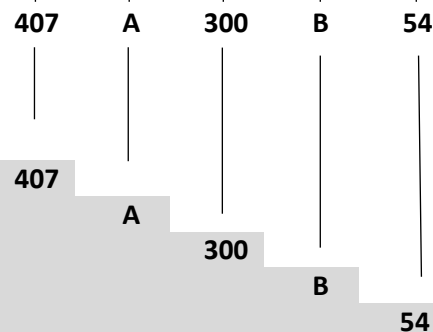
ИСПОЛНЕНИЯ

Фигура	Материал корпуса	Диаметр	Давление	Исполнение
407	А Серый чугун EN-GJL-250	40-250 мм	С 16 бар	54 закрытие EPDM/ нержавеющая сталь, эпоксидное покрытие, створка нержавеющая сталь
		300-600 мм	В 10 бар	54 закрытие EPDM/ нержавеющая сталь, эпоксидное покрытие, створка нержавеющая сталь

ЗАКАЗ

Фигура	Материал корпуса	Диаметр	Давление	Исполнение
407	А Серый чугун EN-GJL-250	300-600 мм	В 10 бар	54 закрытие EPDM/ нержавеющая сталь, эпоксидное покрытие, створка нержавеющая сталь

Пример заказа по индексу



Клапан обратный, межфланцевый, прямой
 Серый чугун EN-GJL-250
 Диаметр (мм)
 Давление PN 10 (бар)
 закрытие EPDM/ нержавеющая сталь, эпоксидное покрытие, створка нержавеющая сталь