

 ПОПЛАВКОВЫЙ КЛАПАН zFLO



Материал корпуса	Давление	Диаметр	Макс. температура
A Серый чугун	B 10 бар	DN 25-200	90°C

ХАРАКТЕРИСТИКА

- высокий уровень плотности (класс - A по норме EN - 12266 - 1)
- экологически безопасен
- не требует дополнительного ухода
- фланцы согласно EN 1092-2
- строительная длина EN 558 ряд 8

ПРИМЕНЕНИЕ

среды



ПРОМЫШЛЕННАЯ ВОДА



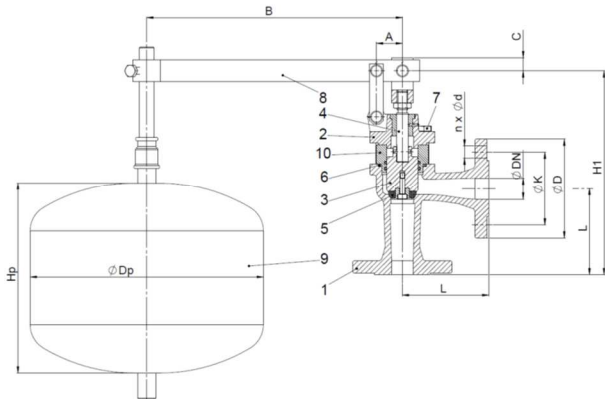
НЕЙТРАЛЬНЫЕ ЖИДКОСТИ

Оставляем за собой право изменения конструкции

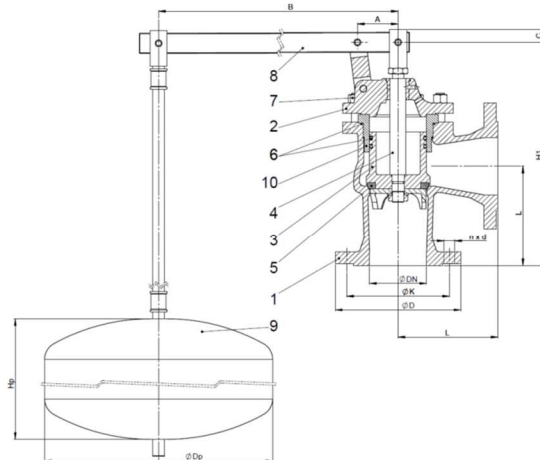
Издание 01/2018

МАТЕРИАЛЫ, РАЗМЕРЫ

DN 25-80



DN 100-200



	Материал корпуса	A
	Исполнение	16
1	Корпус	EN-GJL-250 5.1301 (ex. JL1040)
2	Крышка	EN-GJL-250 5.1301 (ex. JL1040)
3	Клапан	X20Cr13 1.4021
4	Шток	X20Cr13 1.4021
5	Уплотнение клапана	EPDM
6	Уплотнительное кольцо	EPDM
7	Болт бкт	5.6 – А3А
8	Рычаг	S235JR цинк
9	Поплавок	S235JR эпоксид
10	Втулка штока	CuZn39Pb2 (CuSn11P-С для DN ≥ 100)
Макс. температура		90°C

DN	25	32	40	50	65	80	100	125	150	200
L (мм)	100	105	115	125	145	155	175	200	225	275
A (мм)	30	30	35	35	45	55	71	87	102	138
B (мм)	700	700	700	700	700	800	975	1190	1305	1590
C (мм)	15	15	15	15	15	15	25	25	25	25
H1 (мм)	236	244	262	277	341	352	395	480	550	620
Hр (мм)	220	220	200	200	250	250	300	300	300	400
Dp (мм)	270	270	350	350	400	400	400	500	500	500
Kvs (м³/ч)	16,0	22,3	33,1	53,3	88,6	139,2	217,2	301,7	424,2	715,8
вес (кг)	9,5	10,7	15,0	20,0	26,0	29,0	37,0	54,0	81,0	130,0

Оставляем за собой право изменения конструкции

Издание 01/2018

ZETKAMA Sp. z o.o.
Ul. 3 Maja 12
PL 57-410 Ścinawka Średnia

Tel. +48 74 8652 171
Tel. +48 74 8652 111
Fax +48 74 8652 199

ZETKAMA Sp. z o.o.
Ul. 3 Maja 12
PL 57-410 Ścinawka Średnia

ЗАВИСИМОСТЬ ДАВЛЕНИЯ ОТ ТЕМПЕРАТУРЫ

согласно EN 1092-2	PN		-10°C ÷ 90°C
EN-GJL-250	10	бар	10

ФЛАНЦЫ РАЗМЕРЫ СОГЛАСНО PN-EN 1092-2

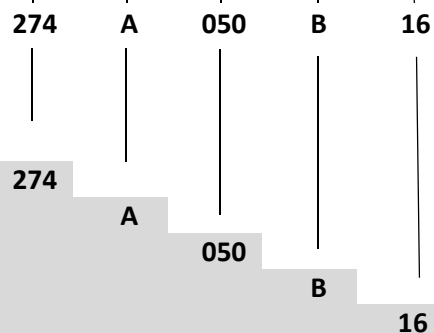
DN		25	32	40	50	65	80	100	125	150	200
PN10	D (мм)	115	140	150	165	185	200	220	250	285	340
	K (мм)	85	100	110	125	145	160	180	210	240	295
	n x d (мм)	4x14	4x19	4x19	4x19	4x19	8x19	8x19	8x19	8x23	8x23

ИСПОЛНЕНИЯ

Фигура	Материал корпуса	Диаметр	Давление	Исполнение
274	A Серый чугун EN-GJL-250	25-200 мм	B 10 бар	16 Шток, клапан, кольцо корпуса - нержавеющая сталь; клапан покрыт EPDM
				16-D Шток, клапан, кольцо корпуса - нержавеющая сталь; клапан покрыт EPDM; покрыт эпоксидом; для питьевой воды; аттестат гигиены PZH

Фигура	Материал корпуса	Диаметр	Давление	Исполнение
274	A Серый чугун EN-GJL-250	15-200 мм	B 10 бар	16 Шток, клапан, кольцо корпуса - нержавеющая сталь; клапан покрыт EPDM

Пример заказа по индексу



Клапан поплавковый, угловой, фланцевый
 Серый чугун EN-GJL-250
 Диаметр (мм)
 Давление PN 10
 Шток, клапан, кольцо корпуса - нержавеющая сталь; клапан покрыт EPDM

Оставляем за собой право изменения конструкции

Издание 01/2018