



## ВЕНТИЛЬ СИЛЬФОННЫЙ С ПРИВОДОМ AUMA zBEL



Материал корпуса	Номинальное давление	Диаметр	Макс. температура
<b>A</b> Серый чугун	<b>C</b> 16 Бар	Ду <b>65-250</b>	300°C
<b>C</b> Ковкий чугун	<b>C</b> 16 Бар <b>D</b> 25 Бар	Ду <b>65-200</b> Ду <b>65-200</b>	350°C



в соответствии с директивой для оборудования под давлением 2014/68/UE  
обозначение CE для Ду≥32

### ХАРАКТЕРИСТИКА

- Класс герметичности – А по норме EN - 12266 – 1 – исполнение 01
- Класс герметичности – IV по норме PN-EN 60534-4 исполнение 71
- Экологически безопасен
- Собран согласно EN - 12266 – 1
- Фланцы согласно EN 1092-2
- Строительная длина согласно EN 558 ряд 1

### ИСПОЛЬЗОВАНИЕ\*

\* не все применения подходят для каждого материала

Отрасль						
	ПРОМЫШЛЕННОСТЬ	СУДОСТРОЕНИЕ	ОБОГРЕВ	ОХЛАЖДЕНИЕ И КОНДИЦИОНИРОВАНИЕ		
Среда						
	гликоль	ПРОМЫШЛЕННАЯ ВОДА	ДИАТРИЧНЫЕ МАСЛА	ПАР	СЖАТЫЙ ВОЗДУХ	НЕЙТРАЛЬНЫЕ СРЕДЫ

Zastrzega się prawo do zmian konstrukcyjnych

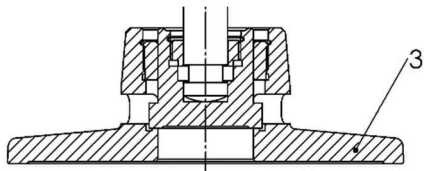
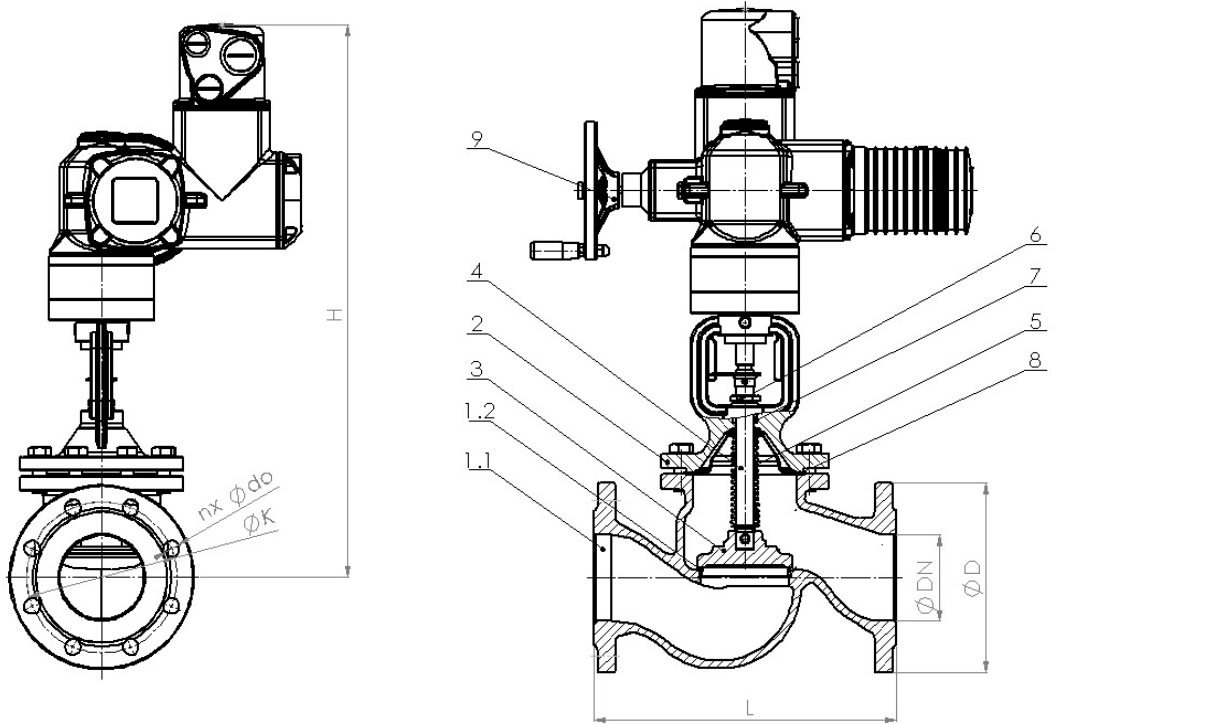
Wydanie 01/2018

ZETKAMA Sp. z o.o.  
Ul. 3 Maja 12  
PL 57-410 Ścinawka Średnia

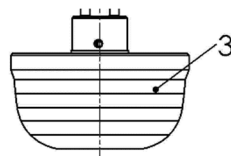
Tel. +48 74 8652 187  
Tel. +48 74 8652 111  
Fax +48 74 8652 199

E-mail spkraj@zetkama.com.pl  
www.zetkama.pl

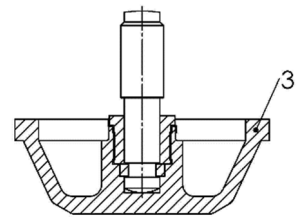
МАТЕРИАЛЫ, РАЗМЕРЫ



Исполнение 04A DN200-250



Исполнение 71A DN65-150



Исполнение 71A DN200-250

	Материал корпуса	A	C
	Исполнение	01A; 04A; 71A	
1.1	Корпус	EN – GJL-250 5.1301 (ex. JL1040)	EN – GJS-400 – 18-LT 5.3103 (ex.JS1025)
1.2	Кольцо корпуса	X12Cr13 1.4006	
2	Крышка	P235GH 1.0345	
3	Клапан	X20Cr13 / X12Cr13 1.4021 / 1.4006	
4	Шток	X20Cr13 1.4021	
5	Сильфон	X6CrNiMoTi17-12-2	
6	Дроссель	сталь	
7	Сальник	графит	
8	Прокладка	графит	
9	Привод	AUMA	
Макс. температура		300°C	350°C

DN	65	80	100	125	150	200	250
L (мм)	290	310	350	400	480	600	730
H (мм)	879	877	665	685	725	910	985

### ЗАВИСИМОСТЬ ДАВЛЕНИЯ ОТ ТЕМПЕРАТУРЫ

	P <sub>y</sub> \ T °C		-10°C±120°C	150°C	200°C	250°C	300°C	350°C
EN-GJL-250	16	Бар	16	14,4	12,8	11,2	9,6	---
EN-GJS-400-18 LT	16		16	15,5	14,7	13,9	12,8	11,2
	25		25	24,3	23	21,8	20	17,5

### МАКСИМАЛЬНОЕ ДАВЛЕНИЕ ЗАКРЫТИЯ (при давлении P<sub>2</sub>=0)

ПРИВОД	DN						
	65	80	100	125	150	200	250
AUMA SA 7.2 ; 7.6 – 60Nm	25	25	23	14,9	10,1	5,3	3,3
AUMA SA 10.2 – 120Nm	---	---	---	26,5	18,3	12,3	7,9
AUMA SA 14.2 – 250Nm	---	---	---	---	---	22,0	14,2
AUMA SAR 7.2 ; 7.6 – 60Nm	25	25	26,9	17,2	11,9	6,5	4,1
AUMA SAR 10.2 – 120Nm	---	---	---	29,3	20,3	13,7	8,7
AUMA SAR 14.2 – 250Nm	---	---	---	---	---	23,7	15,1

**РАЗМЕРЫ ФЛАНЦЕВ СОГЛАСНО PN-EN 1092-1/-2**

ДУ		100	125	150	200	250
РУ16	D (мм)	220	250	285	340	405
	K (мм)	180	210	240	295	355
	nxd (мм)	8x19	8x19	8x23	12x23	12x28
РУ25	D (мм)	235	270	300	360	-----
	K (мм)	190	220	250	310	-----
	nxd (мм)	8x23	8x28	8x28	12x28	-----

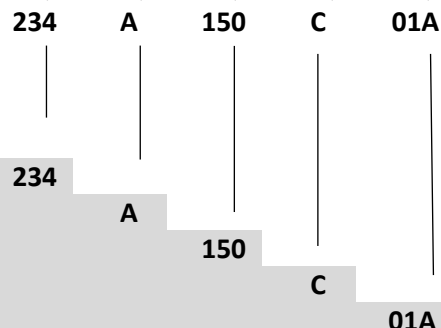
**ИСПОЛНЕНИЯ**

Фигура	Материал корпуса	Диаметр	Номинальное давление	Исполнение
234	А Серый чугун EN-GJL-250	65-150 мм	С 16 Бар	вентиль запорный с приводом AUMA 01А
		200-250 мм	С 16 Бар	вентиль регулирующий с приводом AUMA 71А
		200-250 мм	С 16 Бар	вентиль запорный с разгрузочным клапаном с приводом AUMA 04А
234	С Ковкий чугун EN-GJS-400-18-LT	65-150 мм	С 16 Бар	вентиль запорный с приводом AUMA 01А
		65-200 мм	С 16 Бар	вентиль регулирующий с приводом AUMA 71А
		200 мм	С 16 Бар	вентиль запорный с разгрузочным клапаном с приводом AUMA 04А
		65-150 мм	D 25 Бар	вентиль запорный с приводом AUMA 01А
		65-200 мм	D 25 Бар	вентиль регулирующий с приводом AUMA 71А
		200 мм	D 25 Бар	вентиль запорный с разгрузочным клапаном с приводом AUMA 04А

**ЗАКАЗ**

Фигура	Материал корпуса	Диаметр	Номинальное давление	Исполнение
234	А Серый чугун EN-GJL-250	65-150 мм	С 16 Бар	вентиль запорный с приводом AUMA 01А

**Пример заказа по индексу**



Сильфонный вентиль  
Серый чугун EN-GJL-250  
Диаметр (мм)  
Номинальное давление РУ 16  
Вентиль запорный с приводом AUMA