

**КЛАПАН ЗАПОРНЫЙ zGLO**



Материал корпуса	Давление номинальное	Диаметр номинальный	Макс. температура
А Серый чугун	А 6 бар	DN 15-300	300 °C
	С 16 бар		
С Сферический чугун	С 16 бар	DN 15-200	350 °C
	Д 25 бар	DN 15-80	



согласно директиве оборудования, работающего под давлением 2014/68/UE обозначение CE для DN≥32

**ХАРАКТЕРИСТИКИ**

- Высокий уровень плотности (класс герметичности - А по норме EN - 12266 - 1)
- Компактная конструкция
- Экологически безопасен
- Испытания и исследования по норме EN - 12266 - 1
- Фланцы по норме EN 1092-2 для материала корпуса А, С
- Строительная длина по норме EN 558 ряд 8

**ПРИМЕНЕНИЕ\***

\* не все применения подходят для каждого исполнения вида материала

На сайте [www.zetkama.com.pl](http://www.zetkama.com.pl) находится Список химической устойчивости в котором определены параметры работы при определенной среде.

ОТРАСЛИ СИСТЕМЫ



ПРОМЫШЛЕННОСТЬ



СУДОСТРОИТЕЛЬНАЯ ПРОМЫШЛЕННОСТЬ



ТЕПЛОСНАБЖЕНИЕ



ХОЛОДИЛЬНАЯ ТЕХНИКА И КОНДИЦИОНИРОВАНИЕ



ХИМИЧЕСКАЯ ПРОМЫШЛЕННОСТЬ

СРЕДЫ



ГЛИКОЛЬ



ВОДА ПРОМЫШЛЕННАЯ



МАСЛО ДИАТЕРМИЧЕСКОЕ



ПАР



СЖАТЫЙ ВОЗДУХ

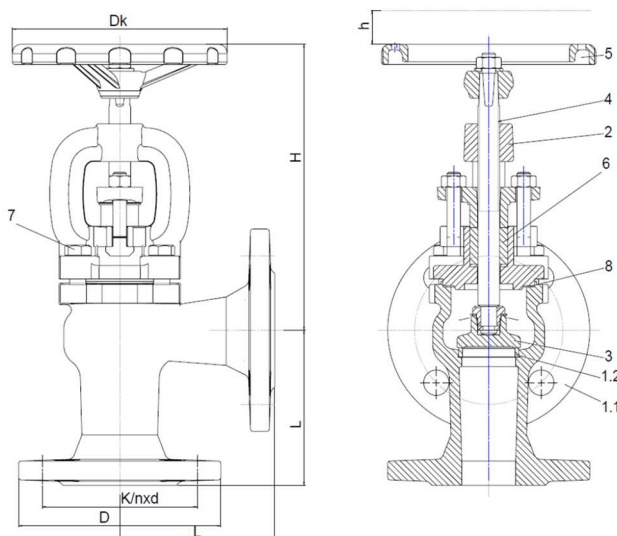


НЕЙТРАЛЬНЫЕ ЖИДКОСТИ

Оставляем за собой право изменения конструкции

Издание 06/2023

МАТЕРИАЛЫ, РАЗМЕРЫ



	Материал корпуса	A				C		
		00	01; 04; 71; 91	02; 05; 72; 92	03; 13	01; 04; 71; 91	02; 05; 72; 92	03; 13
1.1	Корпус	EN – GJL-250 5.1301 (ex. J11040)				EN – GJS-400 – 18-LT 5.3103 (ex. JS1025)		
1.2	Кольцо корпуса	X20Cr13 1.4021	CuSn10 – C CC480K		X20Cr13 1.4021	CuSn10 – C CC480K		
2	Крышка	EN-GJL-250 5.1301 (ex. J11040)				EN – GJS-400 – 18-LT 5.3103 (ex. JS1025)		
3	Золотник	X20Cr13 (+QT) 1.4021	CuSn10 – C CC480K		X20Cr13 (+QT) 1.4021	CuSn10 – C CC480K		
4	Шток	X20Cr13 1.4021	CuZn40Mn1,5	CuSn10 – C CC480K	X20Cr13 1.4021	CuZn40Mn1,5	CuSn10 – C CC480K	
5	Штурвал ручной	EN-GJS-500-7 5.3200 (ex. JS1050)						
6	Уплотнение	Графит						
7	Болт с головкой 6 гр.	5.6				A2-70	5.6	
8	Уплотнение	Графит + NiCr						
Макс. температура		300°C	300°C	225°C	350°C	225°C		

Оставляем за собой право изменения конструкции

Издание 06/2023

ZETKAMA Sp. z o.o.  
Ul. 3 Maja 12  
PL 57-410 Ścinawka Średnia

Tel. +48 74 8652 187  
Tel. +48 74 8652 111  
Fax +48 74 8652 199

E-mail export@zetkama.com.pl  
www.zetkama.com.ru

# Фигура 216



DN	15	20	25	32	40	50	65	80	100	125	150	200	250	300	
L (мм)	90	95	100	105	115	125	145	155	175	200	225	275	325	375	
Dk (мм)	100		120		160		180	200	250		320	360		500	
	03, 23, 73, 93		100		125	160		200		250	315	400			
H	163	160	173	173	214	211	236	250	301	339	383	455	531	710	
	E	160	170	170	190	210	220	260	280	300	340	360	440	550	620
	91	179	176	198	206	232	235	269	290	336	374	433	625	720	779
h (мм)	5	5,5	7	14	20	25	35	41	31	48	54	77	120	120	
	E	6	7	8	10	12	15	19	24	28	36	40	56	65	80
	71 91	14	14	25	30	24	32	42	48	50	50	60	80	100	100
K <sub>vs</sub> (м³/ч)	01 04	7,2	9,2	16	22	37	51	98,5	143	226	281	455	860	1260	2130
	E	7	10	15	27	39	71	108	150	235	360	510	905	1430	2040
Вес (кг)															

## KV [м³/ч] Фигура 216 исполнение 71, 91

Обороты штурвала	DN 15	DN 20	DN 25	DN 32	DN 40	DN 50	DN 65	DN 80	DN 100	DN 125	DN 150	DN 200	DN 250	DN 300
0,5	1,59	1,55	1,06	2,10	4,1	7,2	9,1	11,2	20,2	20	25			
1	1,92	1,89	1,94	3,14	6,9	9,9	12,0	14,9	30,1	34	45	90	108	164
1,5	2,27	2,32												
2	2,61	2,75	3,59	5,19	11,2	16,3	20,8	25,7	48,9	63	87	153	191	306
2,5	2,94	3,17												
3	3,26	3,59	5,14	7,22	16,5	22,8	29,1	36,4	66,2	91	126	216	271	425
3,5	3,66	4,04												
4	4,07	4,60	6,42	9,18	21,4	28,9	37,4	46,7	82	118	162	277	347	525
4,5	4,55	5,35												
4,7	4,74	5,64												
5			7,65	11,0	27,4	35,4	45,4	56,6	97	146	199	337	420	627
6			8,71	12,8	33,8	43,5	53,1	66	113	176	235	395	489	723
7			9,57	14,5		51,8	61,2	77	135	212	271	454	556	822
8			11,88	16,1		58,1	70,9	89	161	250	308	511	622	926
8,33			12,53											
9				17,8			81,3	104	187	285	347	573	687	1021
10				20,0			90,5	119	210	314	387	633	754	1131
10,5							94,3							
11								132			421	690	822	1236
12								143			454	738	898	1340
13												762	967	1446
13,33												763		
14													1037	1543
15													1101	1637
16													1147	1717
16,66													1198	1764

Оставляем за собой право изменения конструкции

Издание 06/2023

ZETKAMA Sp. z o.o.  
Ul. 3 Maja 12  
PL 57-410 Ścinawka Średnia

Tel. +48 74 8652 187  
Tel. +48 74 8652 111  
Fax +48 74 8652 199

E-mail export@zetkama.com.pl  
www.zetkama.com.ru

DN		15	20	25	32	40	50	65	80	100	125	150	200	250
L		90	95	100	105	115	125	145	155	175	200	225	275	325
f		2	2	2	2	2	2	2	2	2	2	2	2	2
g		16	18	18	18	18	20	22	24	24	26	28	34	38
H		175	175	175	240	250	255	290	320	360	390	440	515	540
h	01	14	14	14	13	22	25	25	27	37	58	70	92	110
	31	12	12	12	10	12	16	16	20	25	40	45	60	65
Dk		120	120	120	160	160	160	200	250	320	280	320	400	500
Вес (кг)	01	4,3	4,8	5,0	10,6	12,0	15,5	28,0	37,4	50,0	61,0	86,0	167,0	253,0
	31	4,1	4,7	4,9	10,6	13,6	16,0	28,0	37,0	48,0	59,2	75,5	152,5	253,0

**ЗАВИСИМОСТЬ ТЕМПЕРАТУРЫ ОТ ДАВЛЕНИЯ**

По нормe EN 1092-2	PN		-60°C ÷ <-10°C	-10°C ÷ 120°C	150°C	200°C	250°C	300°C	350°C	400°C	450°C
EN-GJL250	6	бар	-----	6	5,4	4,8	4,2	3,6	---	---	---
	16		-----	16	14,4	12,8	11,2	9,6	---	---	---
EN-GJS400-18 LT	16		-----	16	15,5	14,7	13,9	12,8	11,2	---	---
	25		-----	25	24,3	23	21,8	20	17,5	---	---

**РАЗМЕРЫ ФЛАНЦЕВ В СООТВЕТСТВИИ С PN-EN 1092-2 (A, C)**

DN		15	20	25	32	40	50	65	80	100	125	150	200	250	300
PN6	D (мм)	80	90	100	120	130	140	160	190	210	240	265	320	375	440
	K (мм)	55	65	75	90	100	110	130	150	170	200	225	280	335	395
	nxd (мм)	4x11	4x11	4x11	4x14	4x14	4x14	4x14	4x19	4x19	8x19	8x19	8x19	12x19	12x23
PN16	D (мм)	95	105	115	140	150	165	185	200	220	250	285	340	405	460
	K (мм)	65	75	85	100	110	125	145	160	180	210	240	295	355	410
	nxd (мм)	4x14	4x14	4x14	4x19	4x19	4x19	4x19	8x19	8x19	8x19	8x23	12x23	12x28	12x28
PN25	D (мм)	95	105	115	140	150	165	185	200	-----	-----	-----	-----	-----	-----
	K (мм)	65	75	85	100	110	125	145	160	-----	-----	-----	-----	-----	-----
	nxd (мм)	4x14	4x14	4x14	4x19	4x19	4x19	8x19	8x19	-----	-----	-----	-----	-----	-----

Оставляем за собой право изменения конструкции

Издание 06/2023

ZETKAMA Sp. z o.o.  
Ul. 3 Maja 12  
PL 57-410 Ścinawka Średnia

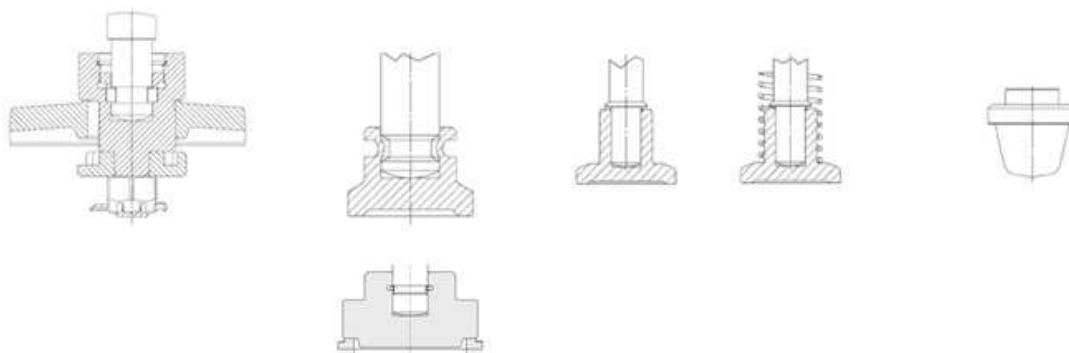
Tel. +48 74 8652 187  
Tel. +48 74 8652 111  
Fax +48 74 8652 199

E-mail [export@zetkama.com.pl](mailto:export@zetkama.com.pl)  
[www.zetkama.com.ru](http://www.zetkama.com.ru)

## ЗОЛОТНИКИ, ПЛУНЖЕР

исполнение 04; 05; 13; 14

исполнение 00    исполнение 41; 42; 43    исполнение 31; 32; 33; 40; 39    исполнение 71; 91



По запросу возможны разные варианты клапанов:

- Наплавка седлового уплотнения - стеллит
- Золотник закалённый
- Различные исполнения

## ИСПОЛНЕНИЯ

Фигура	Материал корпуса	Диаметр номинальный	Давление номинальное	Исполнение
216	А Серый чугун EN-GJL-250	15-50 мм	А 6 бар	<b>00</b> Соединение штока с золотником фиксированное – закатанное; шток, золотник и кольцо корпуса - нержавеющая сталь
		15-150 мм	А 6 бар	<b>01</b> Соединение штока с золотником разъемное – винт; шток, золотник и кольцо корпуса – нержавеющая сталь
		200-300 мм	А 6 бар	<b>04</b> Соединение штока с золотником разъемное – винт; шток, золотник и кольцо корпуса – нержавеющая сталь
		15-150 мм	А 6 бар	<b>02</b> Соединение штока с золотником разъемное – винт; шток - латунь, золотник и кольцо корпуса - бронза
		200-300 мм	А 6 бар	<b>05</b> Соединение штока с золотником разъемное – винт; шток латунь, золотник и кольцо корпуса - бронза; золотник разгруженный
		15-150 мм	А 6 бар	<b>03</b> Соединение штока с золотником разъемное – винт; шток, золотник и кольцо корпуса - бронза
		200-300 мм	А 6 бар	<b>13</b> Соединение штока с золотником разъемное – винт; золотник и кольцо корпуса - бронза; золотник разгруженный
		15-300 мм	А 6 бар	<b>31</b> Свободный золотник с пружиной; шток, золотник и кольцо корпуса – нержавеющая сталь
		15-300 мм	А 6 бар	<b>41</b> Свободный золотник без пружины; шток, золотник и кольцо корпуса – нержавеющая сталь
		15-300 мм	А 6 бар	<b>32</b> Свободный золотник с пружиной; шток - латунь, золотник и кольцо корпуса - бронза
		15-300 мм	А 6 бар	<b>42</b> Свободный золотник без пружины; шток - латунь, золотник и кольцо корпуса - бронза
		15-300 мм	А 6 бар	<b>33</b> Свободный золотник с пружиной; шток, золотник и кольцо корпуса - бронза
		15-300 мм	А 6 бар	<b>43</b> Свободный золотник без пружины; шток, золотник и кольцо корпуса - бронза
		15-300 мм	А 6 бар	<b>71</b> Соединение штока с плунжером разъемное – винт; шток, плунжер дроссельный и кольцо корпуса – нержавеющая сталь; без индикатора открытия
		15-300 мм	А 6 бар	<b>91</b> Соединение штока с плунжером разъемное – винт; шток, плунжер дроссельный и кольцо корпуса – нержавеющая сталь; с индикатором открытия
		15-300 мм	А 6 бар	<b>72</b> Соединение штока с плунжером разъемное – винт; шток- латунь, плунжер дроссельный и кольцо корпуса – бронза; без индикатора открытия
		15-300 мм	А 6 бар	<b>92</b> Соединение штока с плунжером разъемное – винт; шток- латунь, плунжер дроссельный и кольцо корпуса – бронза; с индикатором открытия
		15-50 мм	С 16 бар	<b>00</b> Соединение штока с золотником фиксированное – закатанное; шток, золотник и кольцо корпуса - нержавеющая сталь
		15-150 мм	С 16 бар	<b>01</b> Соединение штока с золотником разъемное – винт; шток, золотник и кольцо корпуса – нержавеющая сталь
		200-300 мм	С 16 бар	<b>04</b> Соединение штока с золотником разъемное – винт; шток, золотник и кольцо корпуса – нержавеющая сталь
15-150 мм	С 16 бар	<b>02</b> Соединение штока с золотником разъемное – винт; шток - латунь, золотник и кольцо корпуса - бронза		
200-300 мм	С 16 бар	<b>05</b> Соединение штока с золотником разъемное – винт; шток латунь, золотник и кольцо корпуса - бронза; золотник разгруженный		

Оставляем за собой право изменения конструкции

Издание 06/2023

ZETKAMA Sp. z o.o.  
Ul. 3 Maja 12  
PL 57-410 Ścinawka Średnia

Tel. +48 74 8652 187  
Tel. +48 74 8652 111  
Fax +48 74 8652 199

E-mail [export@zetkama.com.pl](mailto:export@zetkama.com.pl)  
[www.zetkama.com.ru](http://www.zetkama.com.ru)

		15-150 мм	С 16 бар	03 Соединение штока с золотником разъемное – винт; шток, золотник и кольцо корпуса - бронза
		200-300 мм	С 16 бар	13 Соединение штока с золотником разъемное – винт; золотник и кольцо корпуса - бронза; золотник разгруженный
		15-300 мм	С 16 бар	31 Свободный золотник с пружиной; шток, золотник и кольцо корпуса – нержавеющая сталь
		15-300 мм	С 16 бар	41 Свободный золотник без пружины; шток, золотник и кольцо корпуса – нержавеющая сталь
		15-300 мм	С 16 бар	32 Свободный золотник с пружиной; шток - латунь, золотник и кольцо корпуса - бронза
		15-300 мм	С 16 бар	42 Свободный золотник без пружины; шток - латунь, золотник и кольцо корпуса - бронза
		15-300 мм	С 16 бар	33 Свободный золотник с пружиной; шток, золотник и кольцо корпуса - бронза
		15-300 мм	С 16 бар	43 Свободный золотник без пружины; шток, золотник и кольцо корпуса - бронза
		15-300 мм	С 16 бар	71 Соединение штока с плунжером разъемное – винт; шток, плунжер дроссельный и кольцо корпуса – нержавеющая сталь; без индикатора открытия
		15-300 мм	С 16 бар	91 Соединение штока с плунжером разъемное – винт; шток, плунжер дроссельный и кольцо корпуса – нержавеющая сталь; с индикатором открытия
		15-300 мм	С 16 бар	72 Соединение штока с плунжером разъемное – винт; шток- латунь, плунжер дроссельный и кольцо корпуса – бронза; без индикатора открытия
		15-300 мм	С 16 бар	92 Соединение штока с плунжером разъемное – винт; шток- латунь, плунжер дроссельный и кольцо корпуса – бронза; с индикатором открытия
216	С Сферический чугун EN-GJS-400-18-LT	15-150 мм	С 16 бар	01 Соединение штока с золотником разъемное – винт; шток, золотник и кольцо корпуса – нержавеющая сталь
		200 мм	С 16 бар	04 Соединение штока с золотником разъемное – винт; шток, золотник и кольцо корпуса – нержавеющая сталь
		15-150 мм	С 16 бар	02 Соединение штока с золотником разъемное – винт; шток - латунь, золотник и кольцо корпуса - бронза
		200 мм	С 16 бар	05 Соединение штока с золотником разъемное – винт; шток латунь, золотник и кольцо корпуса - бронза; золотник разгруженный
		15-150 мм	С 16 бар	03 Соединение штока с золотником разъемное – винт; шток, золотник и кольцо корпуса - бронза
		200 мм	С 16 бар	13 Соединение штока с золотником разъемное – винт; золотник и кольцо корпуса - бронза; золотник разгруженный
		15-200 мм	С 16 бар	31 Свободный золотник с пружиной; шток, золотник и кольцо корпуса – нержавеющая сталь
		15-200 мм	С 16 бар	41 Свободный золотник без пружины; шток, золотник и кольцо корпуса – нержавеющая сталь
		15-200 мм	С 16 бар	32 Свободный золотник с пружиной; шток - латунь, золотник и кольцо корпуса - бронза
		15-200 мм	С 16 бар	42 Свободный золотник без пружины; шток - латунь, золотник и кольцо корпуса - бронза
		15-200 мм	С 16 бар	33 Свободный золотник с пружиной; шток, золотник и кольцо корпуса - бронза
		15-200 мм	С 16 бар	43 Свободный золотник без пружины; шток, золотник и кольцо корпуса - бронза
		15-200 мм	С 16 бар	71 Соединение штока с плунжером разъемное – винт; шток, плунжер дроссельный и кольцо корпуса – нержавеющая сталь; без индикатора открытия
		15-200 мм	С 16 бар	91 Соединение штока с плунжером разъемное – винт; шток, плунжер дроссельный и кольцо корпуса – нержавеющая сталь; с индикатором открытия

Оставляем за собой право изменения конструкции

Издание 06/2023

ZETKAMA Sp. z o.o.  
Ul. 3 Maja 12  
PL 57-410 Ścinawka Średnia

Tel. +48 74 8652 187  
Tel. +48 74 8652 111  
Fax +48 74 8652 199

E-mail [export@zetkama.com.pl](mailto:export@zetkama.com.pl)  
[www.zetkama.com.ru](http://www.zetkama.com.ru)

# Фигура 216



15-200 мм	C 16 бар	72	Соединение штока с плунжером разъемное – винт; шток - латунь, плунжер дроссельный и кольцо корпуса – бронза; без индикатора открытия
15-200 мм	C 16 бар	92	Соединение штока с плунжером разъемное – винт; шток - латунь, плунжер дроссельный и кольцо корпуса – бронза; с индикатором открытия
15-80 мм	D 25 бар	01	Соединение штока с золотником разъемное – винт; шток, золотник и кольцо корпуса – нержавеющая сталь
15-80 мм	D 25 бар	02	Соединение штока с золотником разъемное – винт; шток - латунь, золотник и кольцо корпуса - бронза
15-80 мм	D 25 бар	03	Соединение штока с золотником разъемное – винт; шток, золотник и кольцо корпуса - бронза
15-80 мм	D 25 бар	31	Свободный золотник с пружиной; шток, золотник и кольцо корпуса – нержавеющая сталь
15-80 мм	D 25 бар	41	Свободный золотник без пружины; шток, золотник и кольцо корпуса – нержавеющая сталь
15-80 мм	D 25 бар	32	Свободный золотник с пружиной; шток - латунь, золотник и кольцо корпуса - бронза
15-80 мм	D 25 бар	42	Свободный золотник без пружины; шток - латунь, золотник и кольцо корпуса - бронза
15-80 мм	D 25 бар	33	Свободный золотник с пружиной; шток, золотник и кольцо корпуса - бронза
15-80 мм	D 25 бар	43	Свободный золотник без пружины; шток, золотник и кольцо корпуса - бронза
15-80 мм	D 25 бар	71	Соединение штока с плунжером разъемное – винт; шток, плунжер дроссельный и кольцо корпуса – нержавеющая сталь; без индикатора открытия
15-80 мм	D 25 бар	91	Соединение штока с плунжером разъемное – винт; шток, плунжер дроссельный и кольцо корпуса – нержавеющая сталь; с индикатором открытия

## ЗАКАЗ

Фигура	Материал корпуса	Диаметр номинальный	Давление номинальное	Исполнение
216	A Серый чугун EN-GJL-250	15-50 мм	C 16 бар	00 Соединение штока с золотником фиксированное; шток, золотник и кольцо корпуса – сталь нержавеющая

### Пример заказа по индексу

216 A 050 C 00

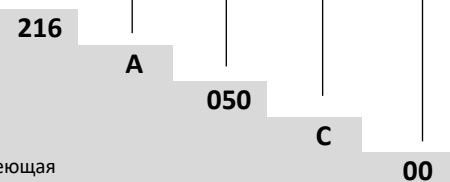
Клапан запорный, присоединение фланцевое, форма угловая

Серый чугун EN-GJL-250

Диаметр номинальный (мм)

Давление номинальное PN 16 бар

Соединение штока с золотником фиксированное; шток, золотник и кольцо корпуса – сталь нержавеющая



Оставляем за собой право изменения конструкции

Издание 06/2023

ZETKAMA Sp. z o.o.  
Ul. 3 Maja 12  
PL 57-410 Ścinawka Średnia

Tel. +48 74 8652 187  
Tel. +48 74 8652 111  
Fax +48 74 8652 199

E-mail [export@zetkama.com.pl](mailto:export@zetkama.com.pl)  
[www.zetkama.com.ru](http://www.zetkama.com.ru)



